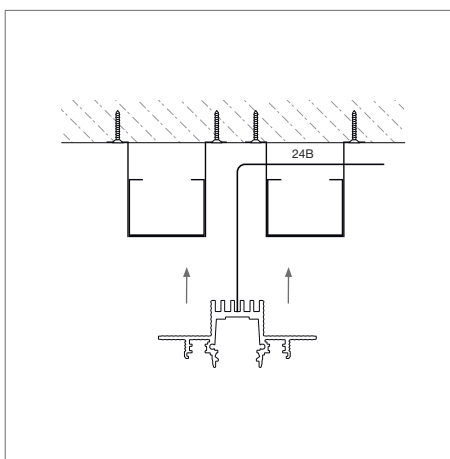
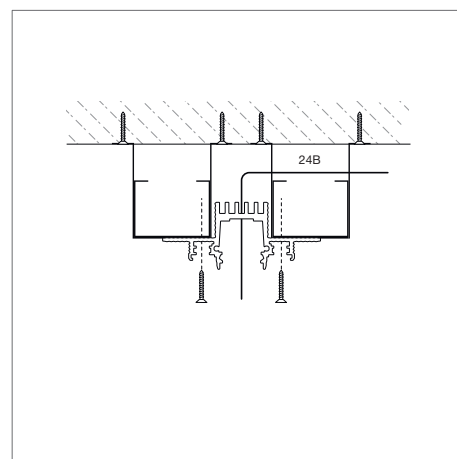


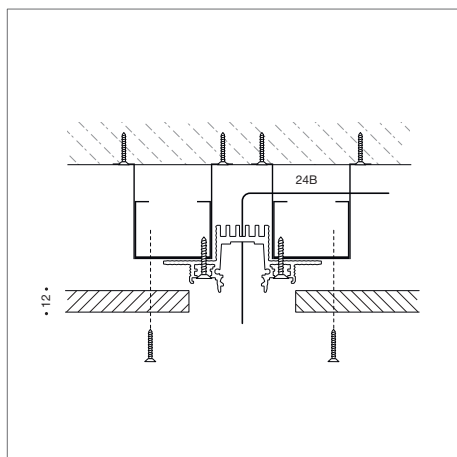
1 Установите конструкцию потолка



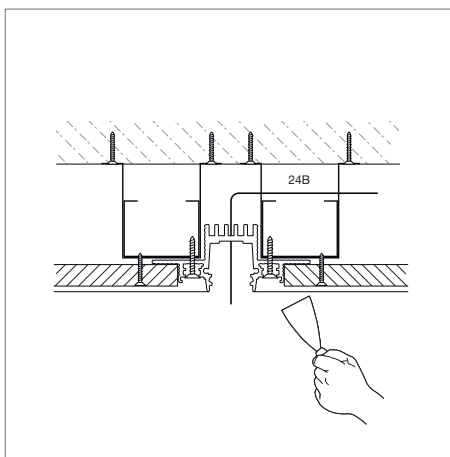
2 Установите профиль



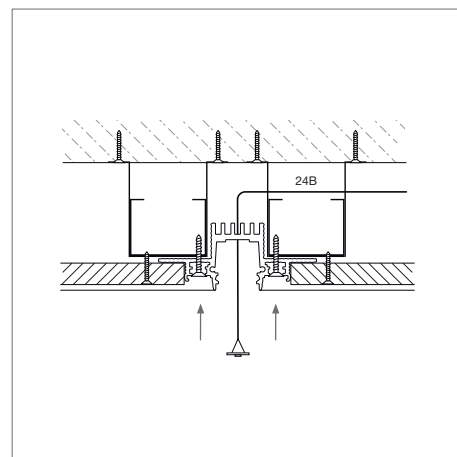
3 Закрепите профиль



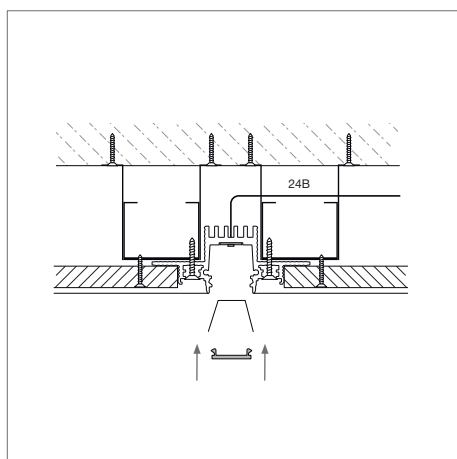
4 Установите гипсокартон



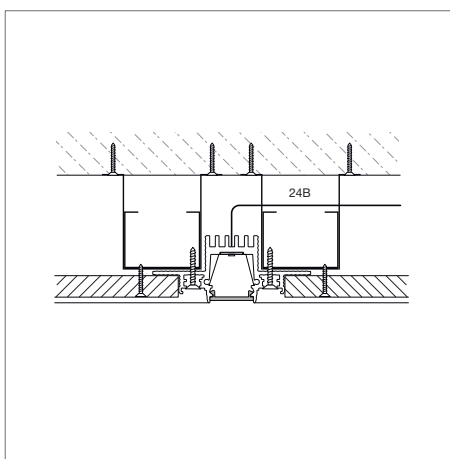
5 Отделочные работы



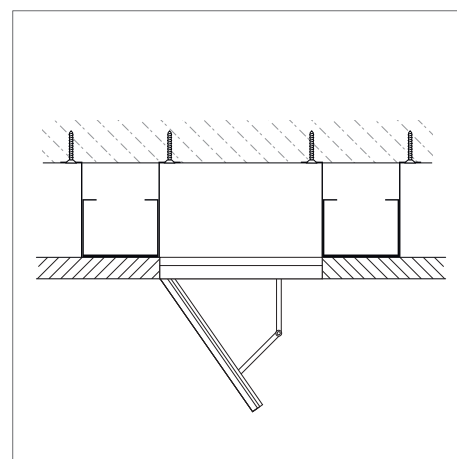
6 Установите источник света



7 Установите отражатель и рассеиватель

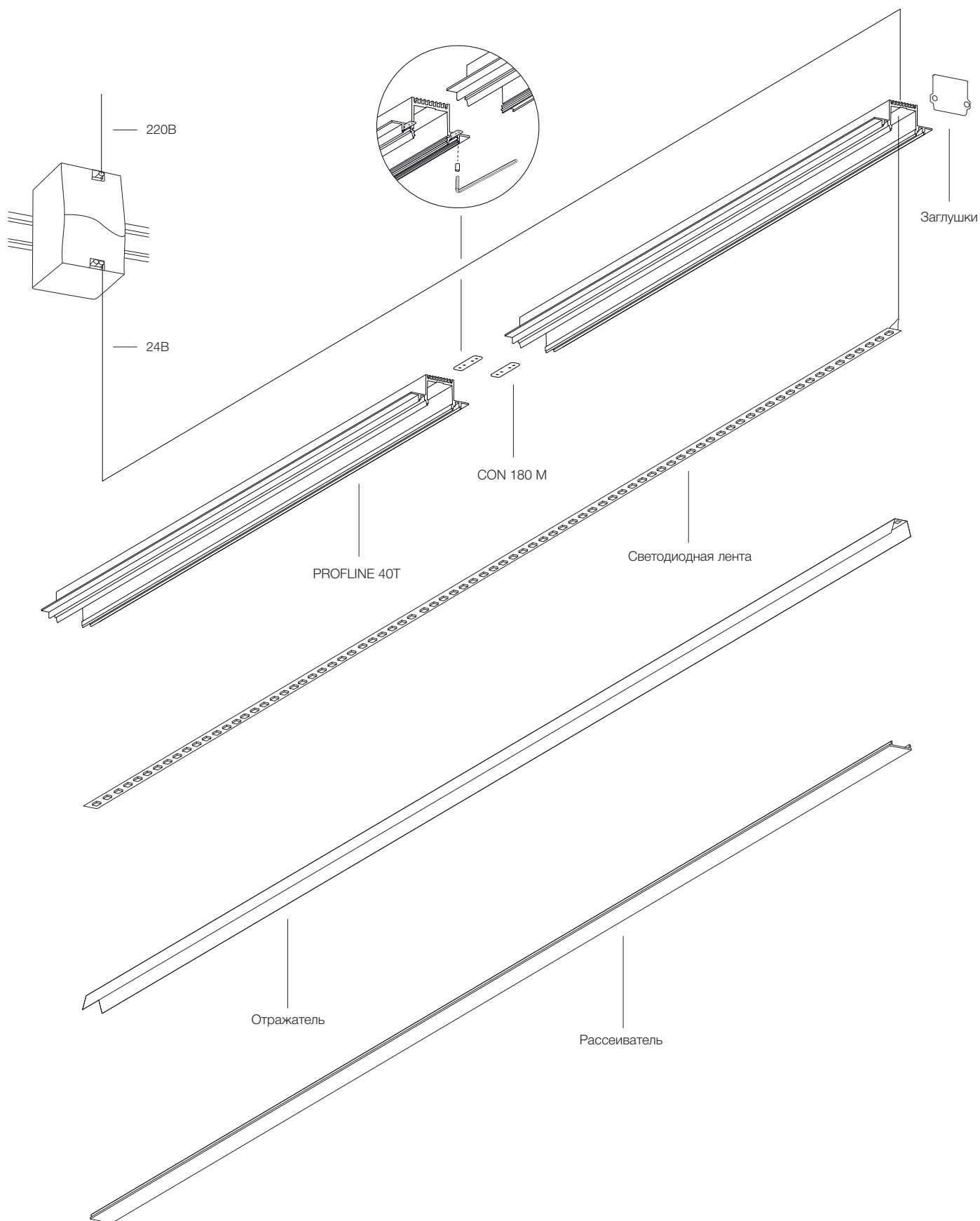


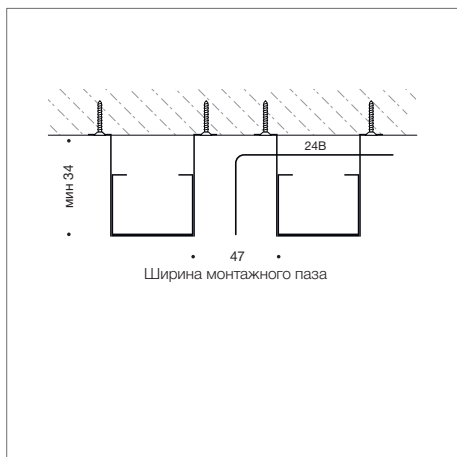
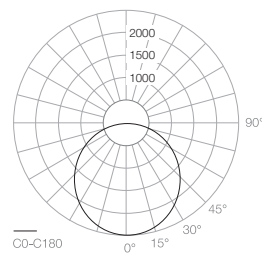
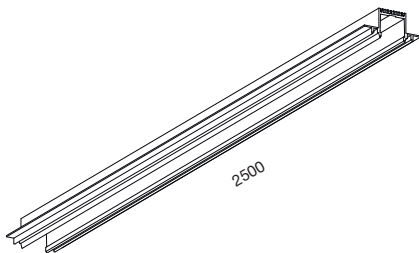
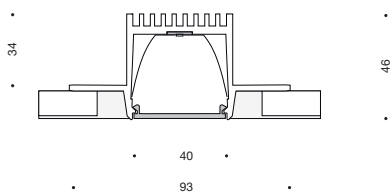
8 Завершение установки



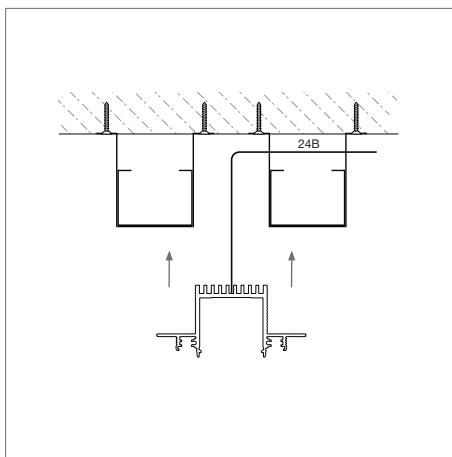
9 Для удобства обслуживания драйвера рекомендуется установить скрытый монтажный лук



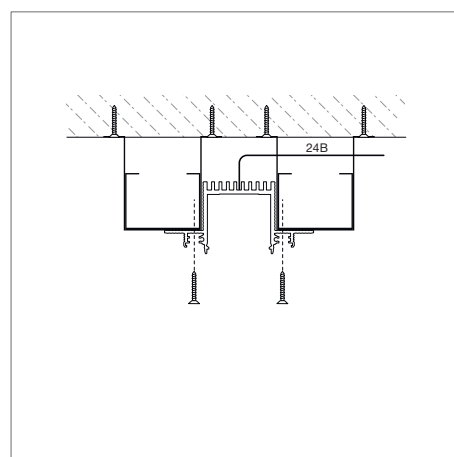




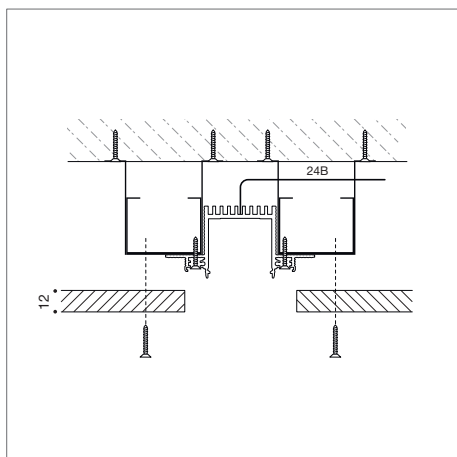
1 Установите конструкцию потолка



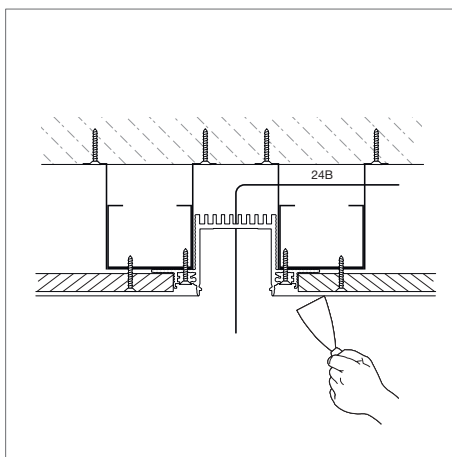
2 Установите профиль



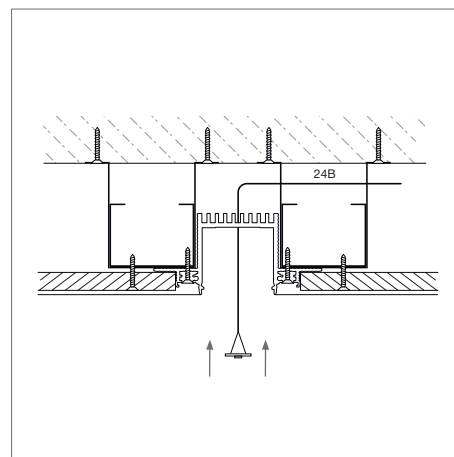
3 Закрепите профиль



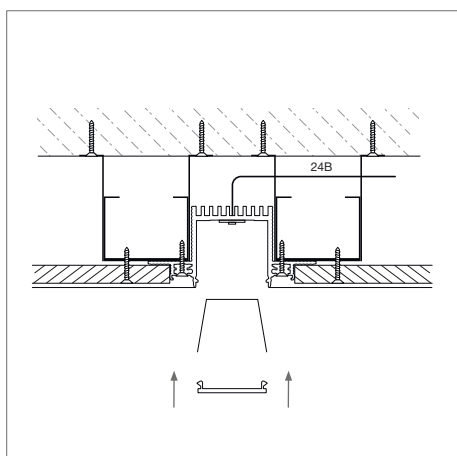
4 Установите гипсокартон



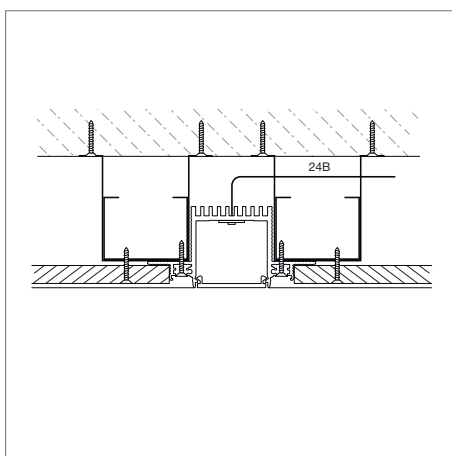
5 Отделочные работы



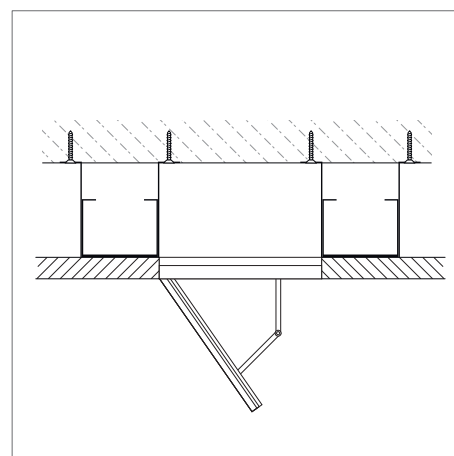
6 Установите источник света



7 Установите отражатель и рассеиватель

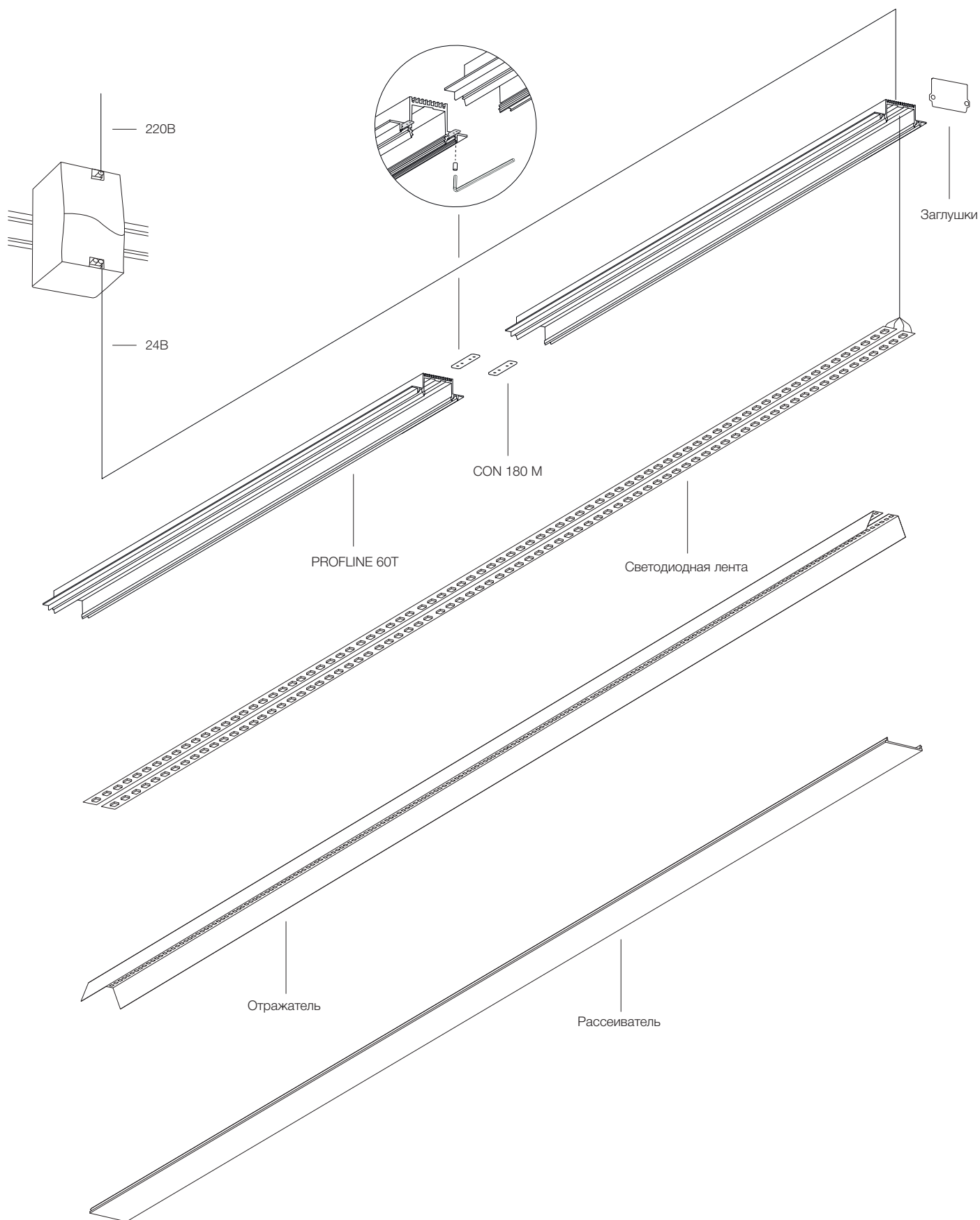


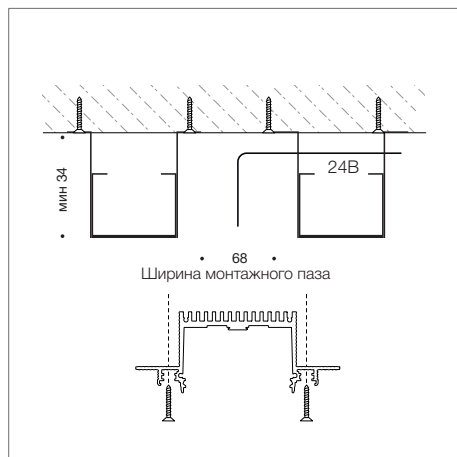
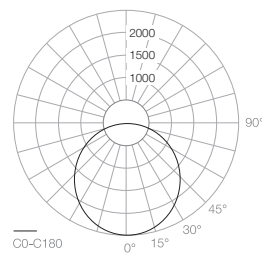
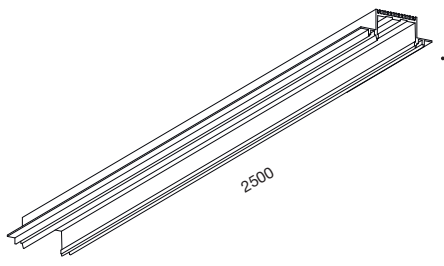
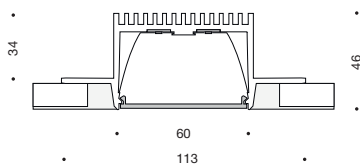
8 Завершение установки



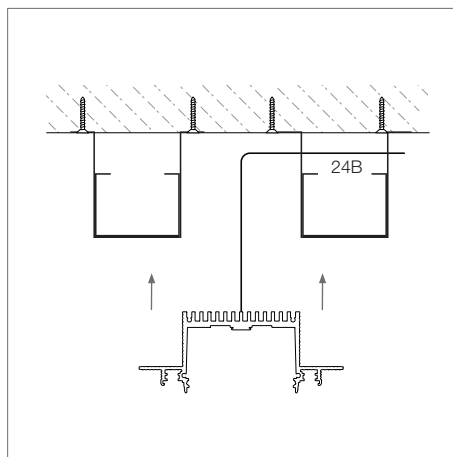
9 Для удобства обслуживания драйвера рекомендуется установить скрытый монтажный люк



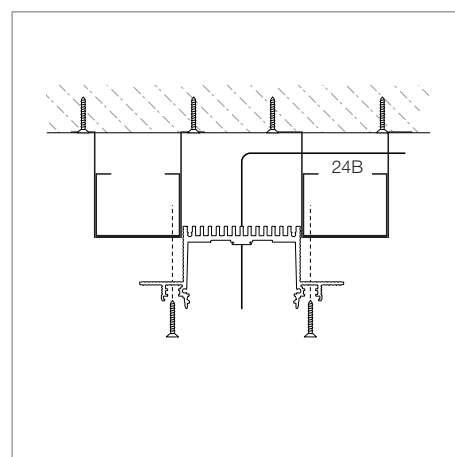




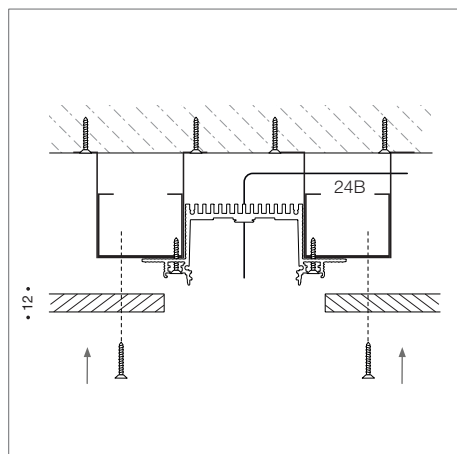
1 Установите конструкцию потолка



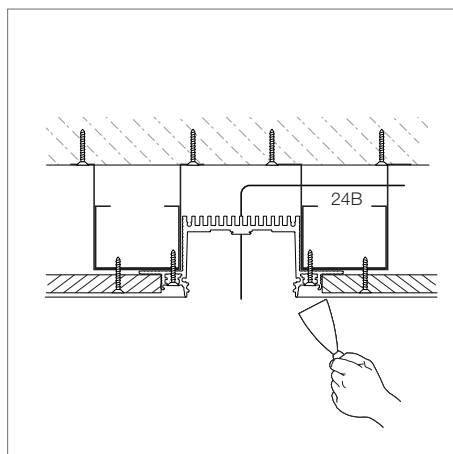
2 Установите профиль



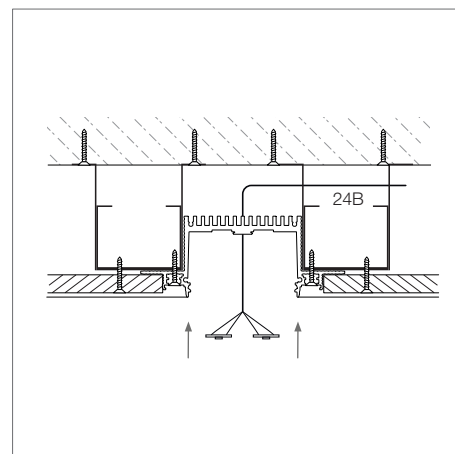
3 Закрепите профиль



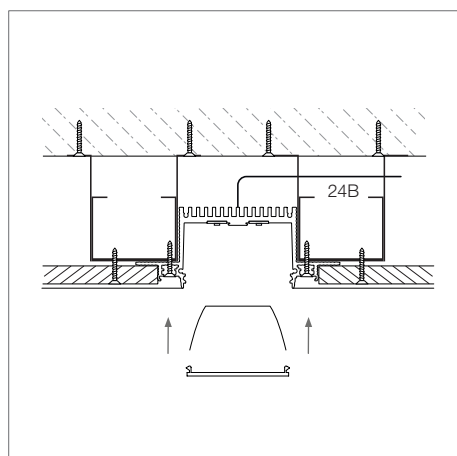
4 Установите гипсокартон



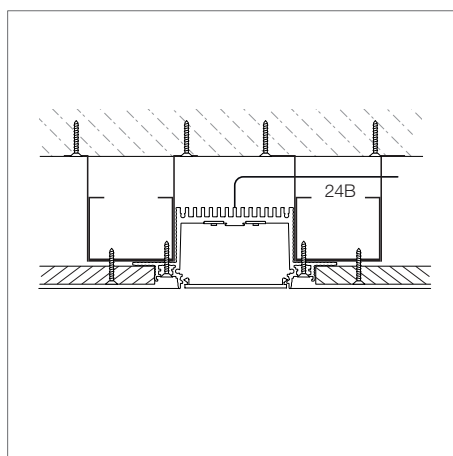
5 Отделочные работы



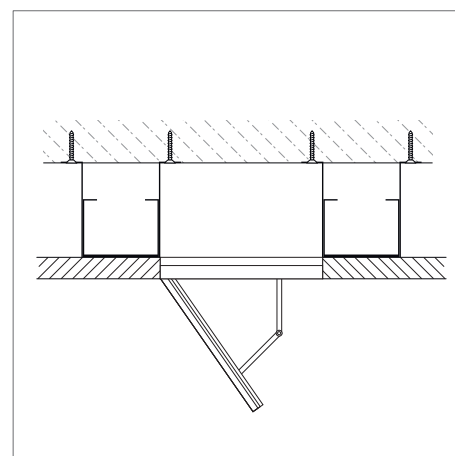
6 Установите источник света



7 Установите отражатель и рассеиватель



8 Завершение установки



9 Для удобства обслуживания драйвера рекомендуется установить скрытый монтажный люк

