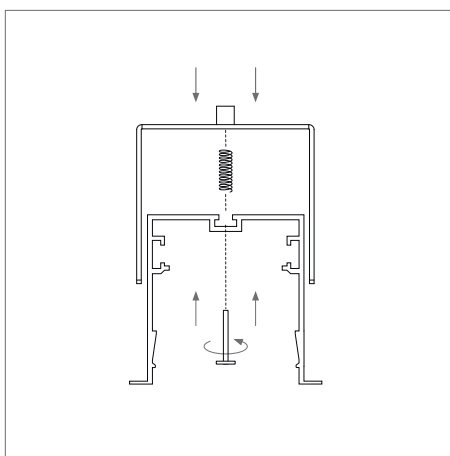
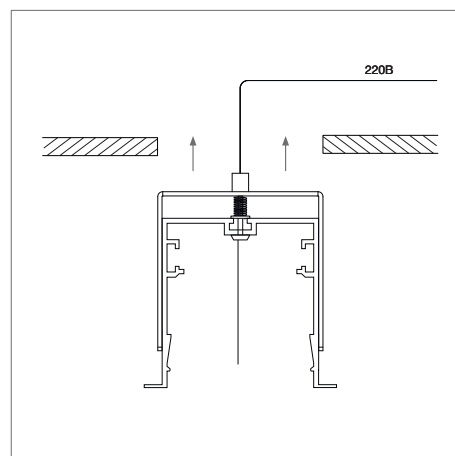


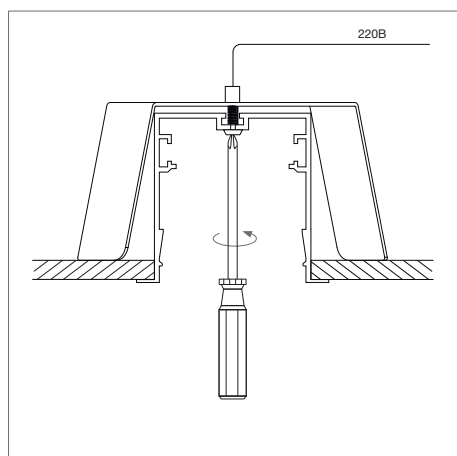
1 Подготовьте монтажное отверстие



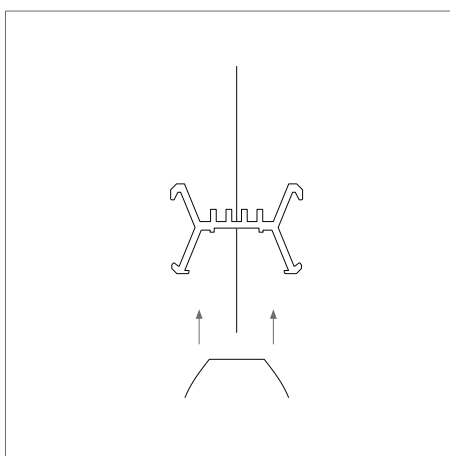
2 Установите монтажные скобы



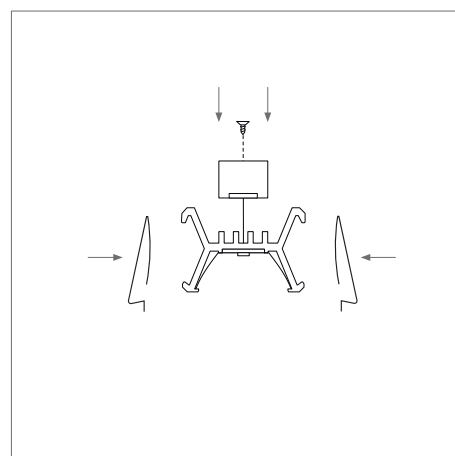
3 Установите профиль



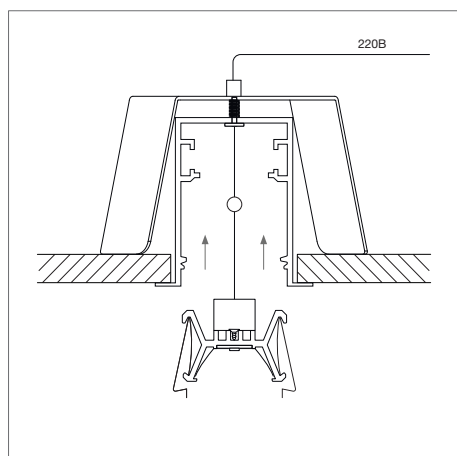
4 Закрепите профиль



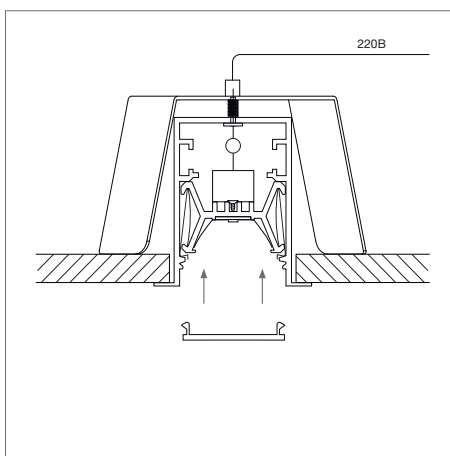
5 Установите источник света и отражатель



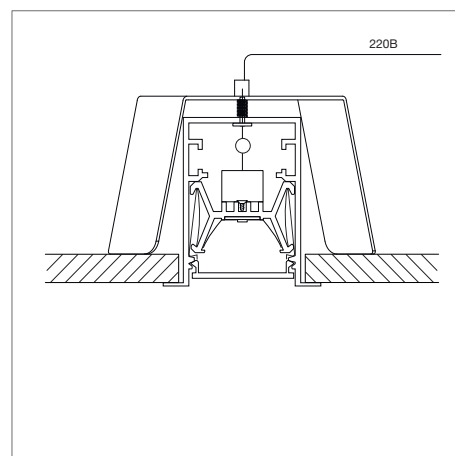
6 Установите клипсы и источник питания



7 Подключите питающий кабель и установите радиатор в профиль

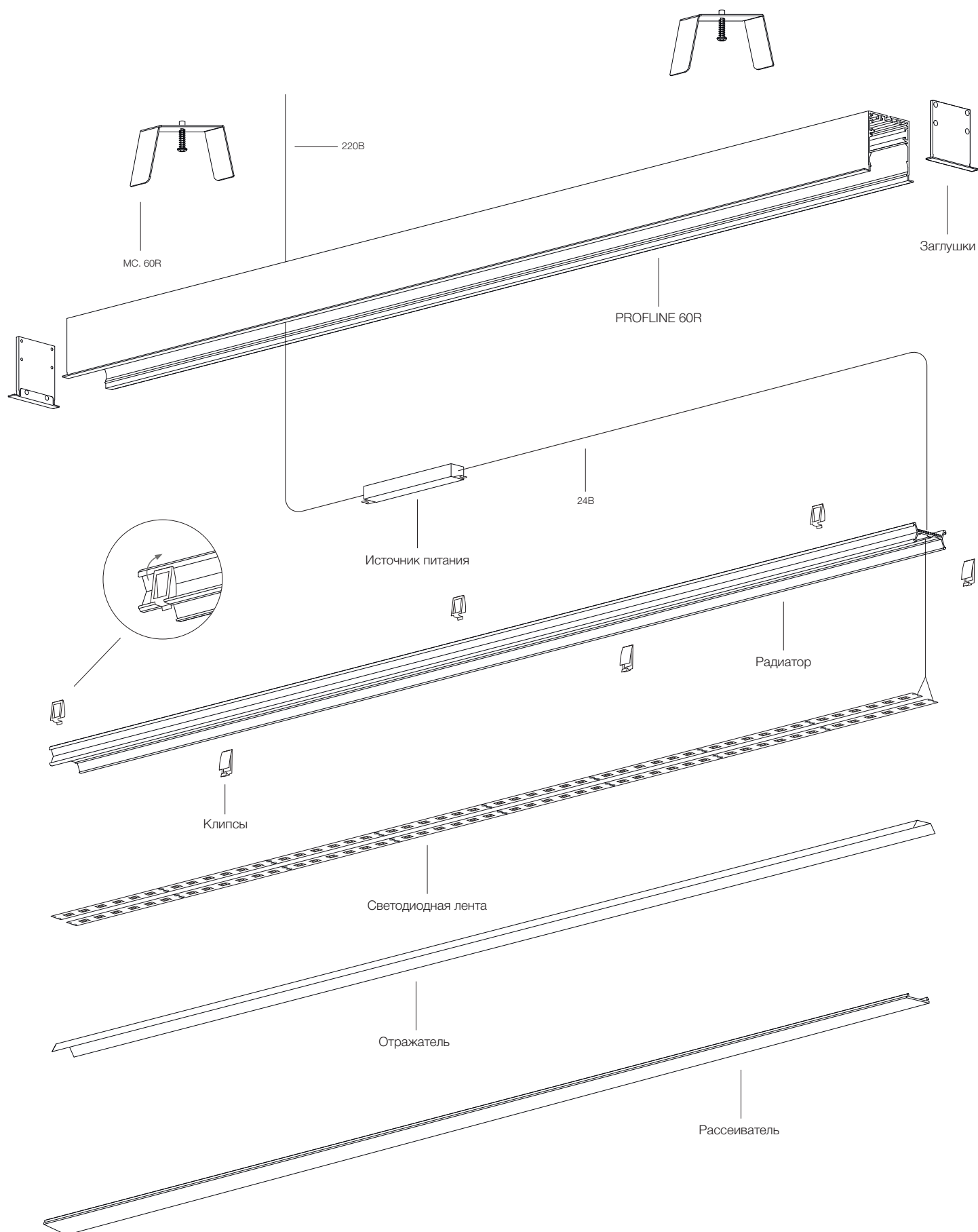


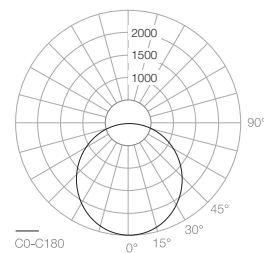
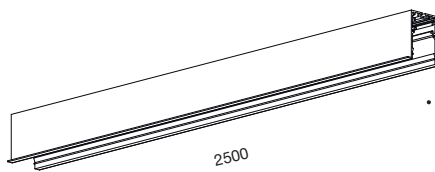
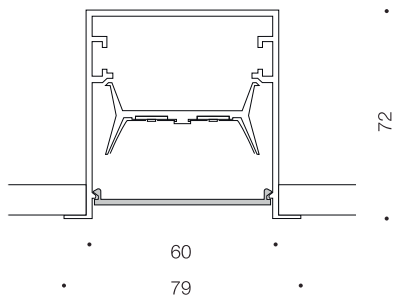
8 Установите рассеиватель



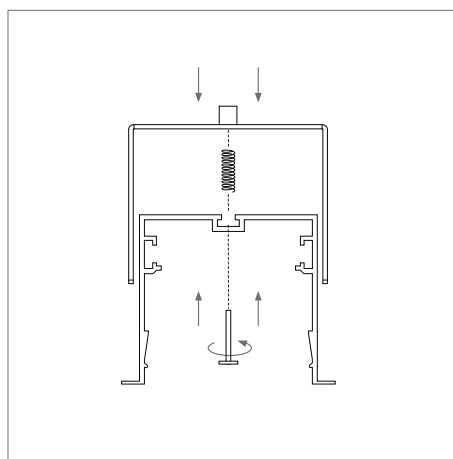
9 Завершение установки



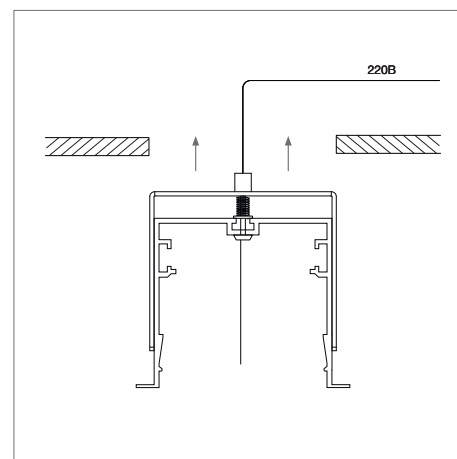




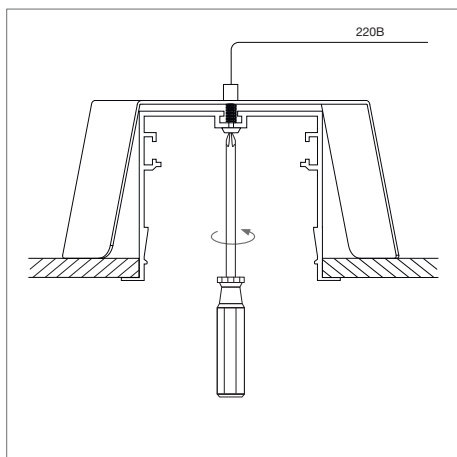
1 Подготовьте монтажное отверстие



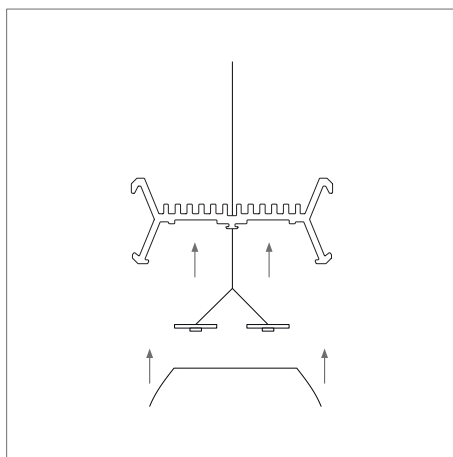
2 Установите монтажные скобы



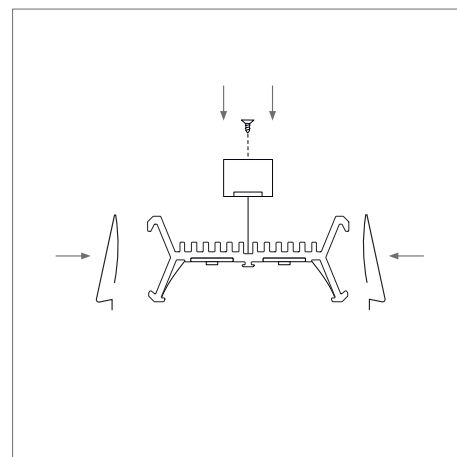
3 Установите профиль



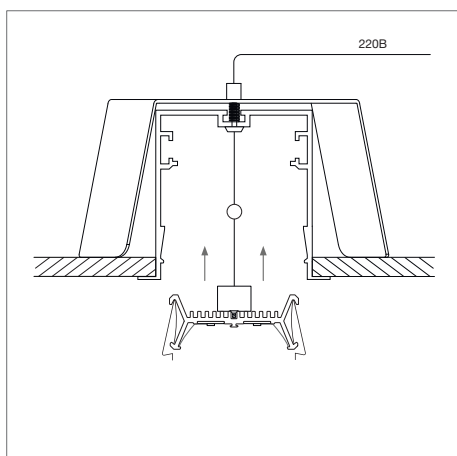
4 Закрепите профиль



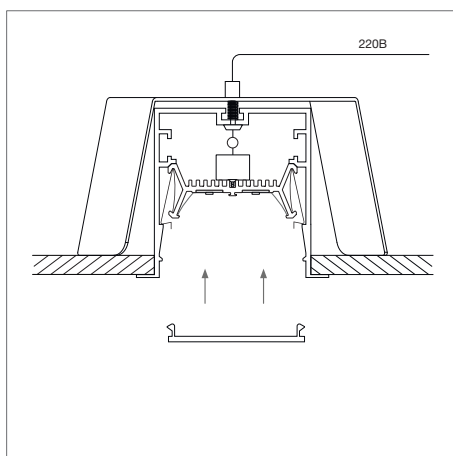
5 Установите источник света и отражатель



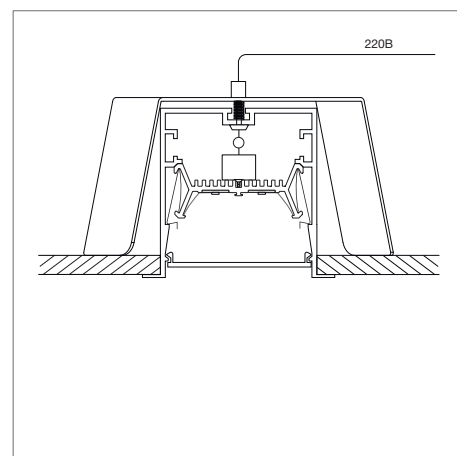
6 Установите клипсы и источник питания



7 Подключите питающий кабель и установите радиатор в профиль



8 Установите рассеиватель



9 Завершение установки

