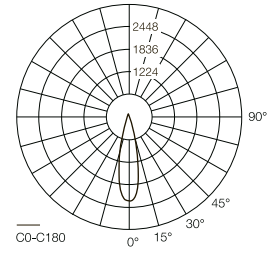
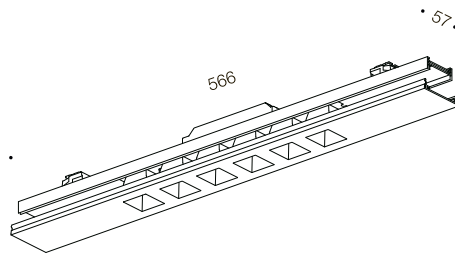


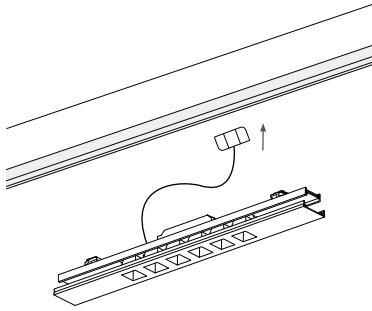
# ЦЕНТРСВЕТ

## LINE SPOT M60 566 0630 25°

6Вт 580лм 3000К  
25° IP40 220В

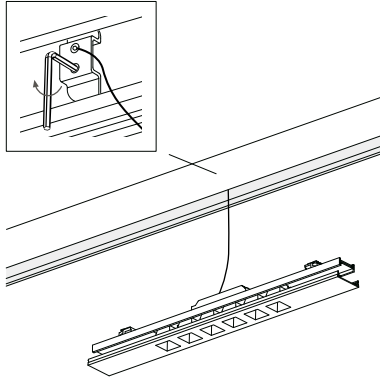


### 1 Установка светильника

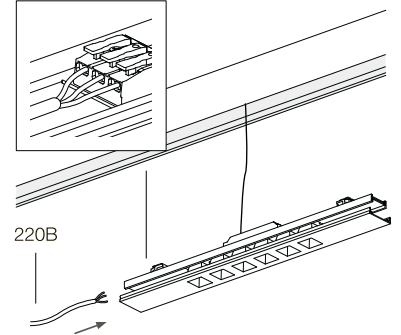


! Установка светильника осуществляется при выключенной электрической сети

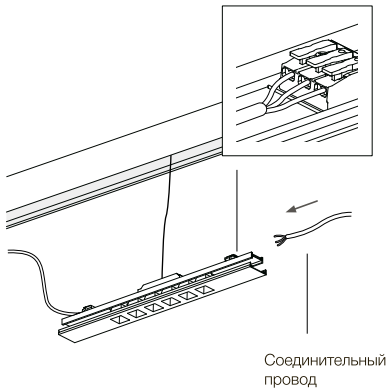
### 2



### 3

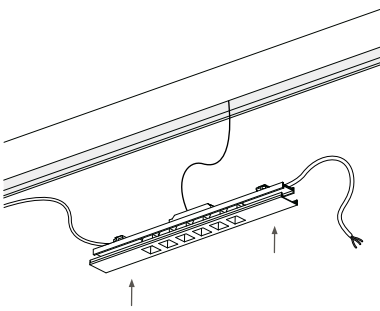


### 4

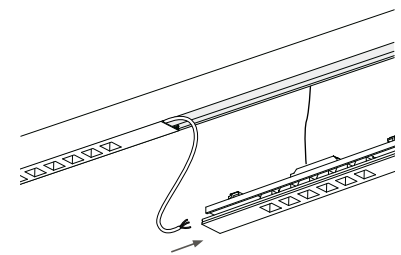


Соединительный провод

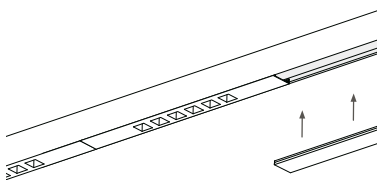
### 5



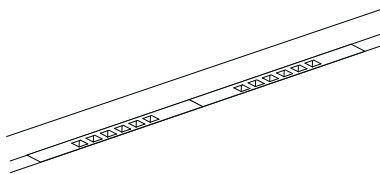
### 6 Установка дополнительного светильника



### 7 Установка заглушек

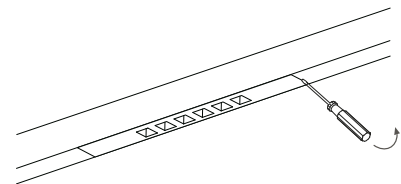


### 8



! Максимальная мощность системы с одним вводом питания не должна превышать 1000 Вт. Длина не более 50 метров.

### Демонтаж



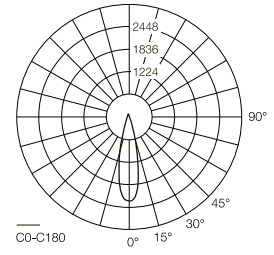
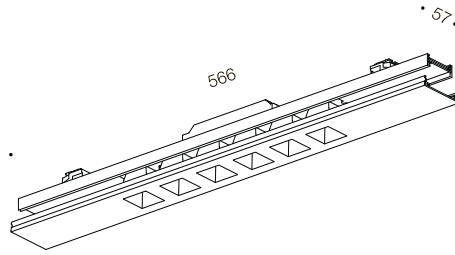
! Демонтаж светильника осуществляется при выключенной электрической сети



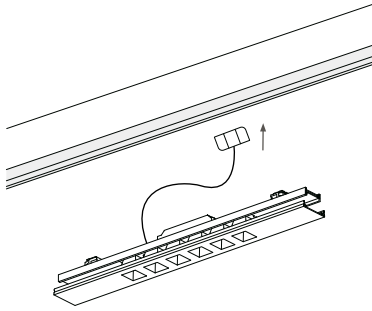
# ЦЕНТРСВЕТ

## LINE SPOT M60 566 0640 25°

6Вт 620лм 4000К  
25° IP40 220В

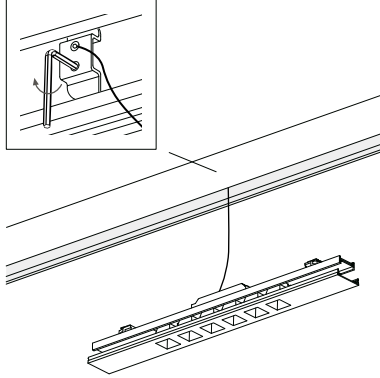


### 1 Установка светильника

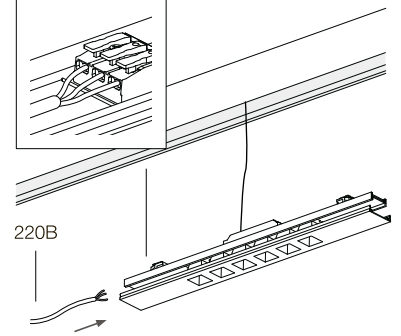


! Установка светильника осуществляется при выключенной электрической сети

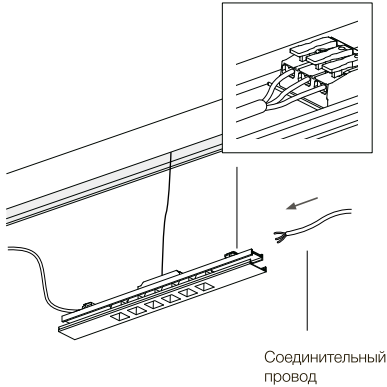
### 2



### 3

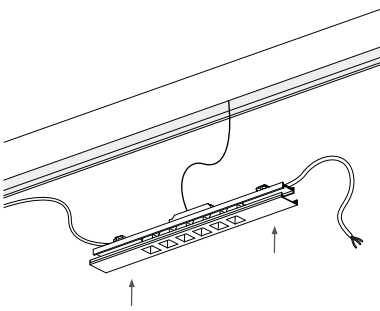


### 4

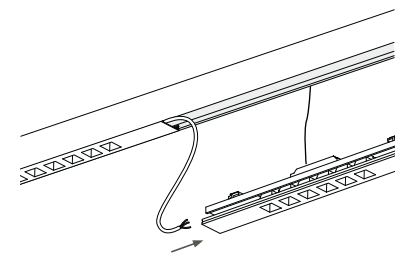


Соединительный провод

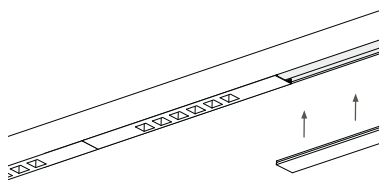
### 5



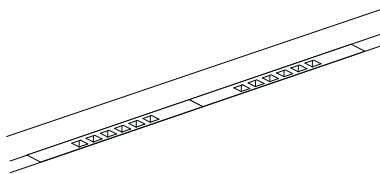
### 6 Установка дополнительного светильника



### 7 Установка заглушек

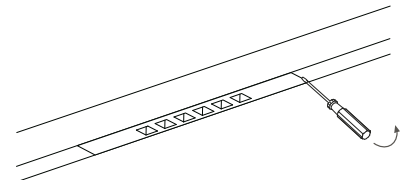


### 8



! Максимальная мощность системы с одним вводом питания не должна превышать 1000 Вт. Длина не более 50 метров.

### Демонтаж



! Демонтаж светильника осуществляется при выключенной электрической сети



