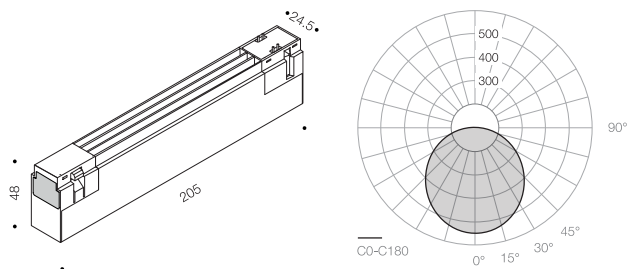


Технические характеристики

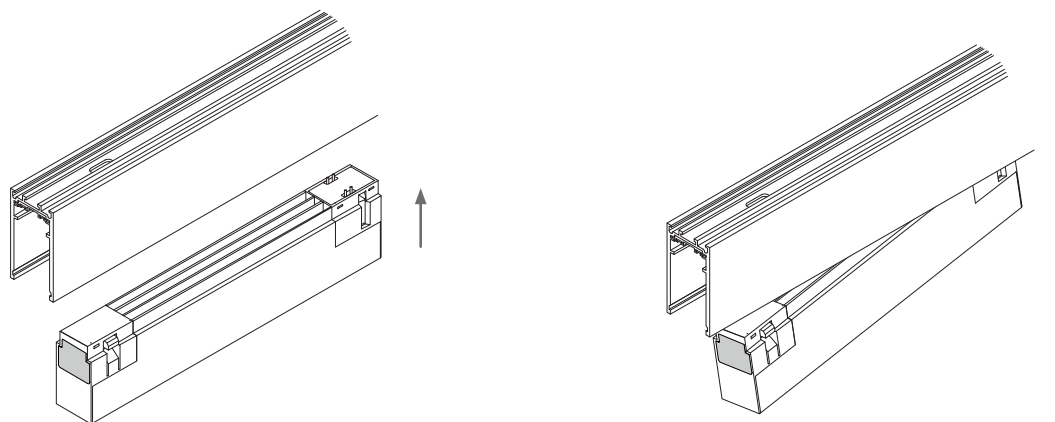


Источник света LED
Потребляемая мощность
Угол света
Степень защиты

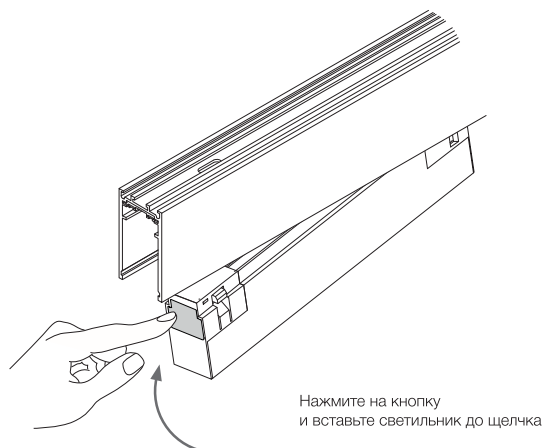
CCT 3000K CRI90 385lm
5W 48V
120°
IP40

Установка

Установка светильника осуществляется при выключенной электрической сети

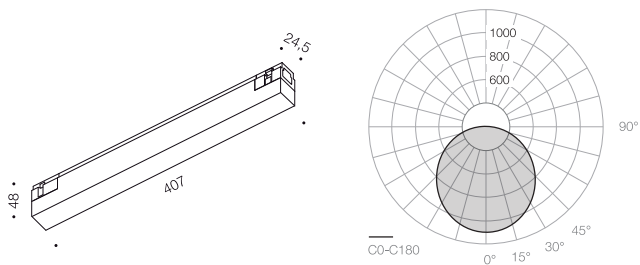


Завершение установки



Нажмите на кнопку и вставьте светильник до щелчка

Технические характеристики

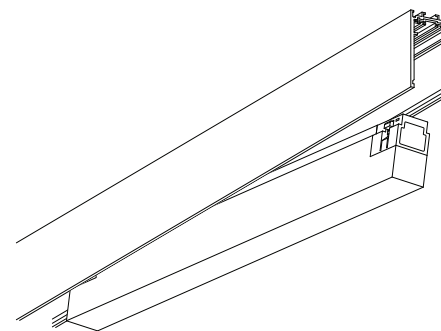
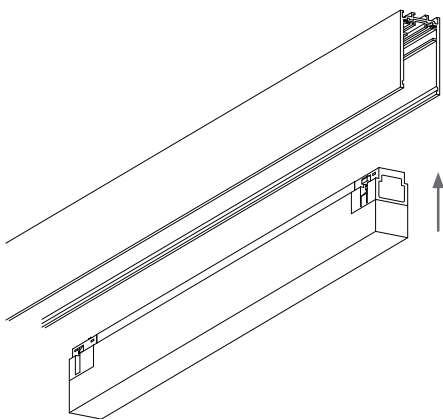


Источник света
Подключение
Угол света
Степень защиты

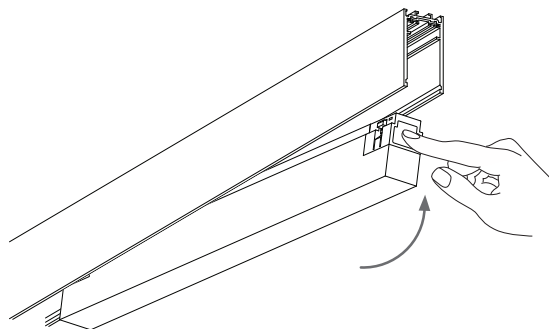
3000K 785lm 10W CRI90
48V
120° flood
IP40

Установка

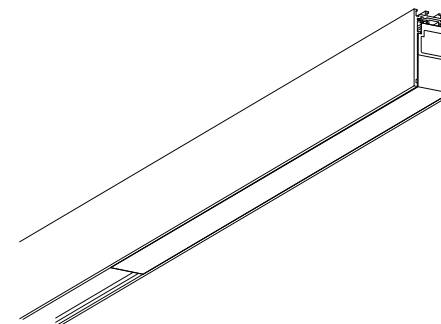
Установка светильника
осуществляется
при выключенной
электрической сети



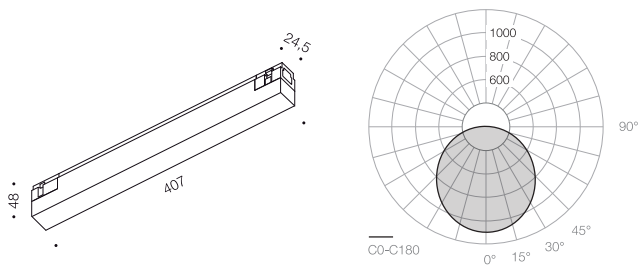
Завершение установки



Нажмите на кнопку
и вставьте светильник до щелчка



Технические характеристики

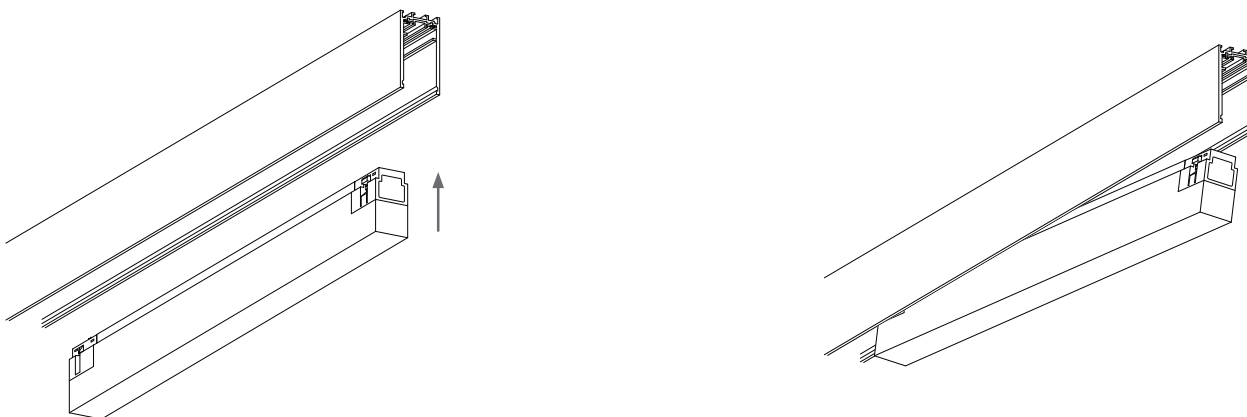


Источник света
Подключение
Угол света
Степень защиты

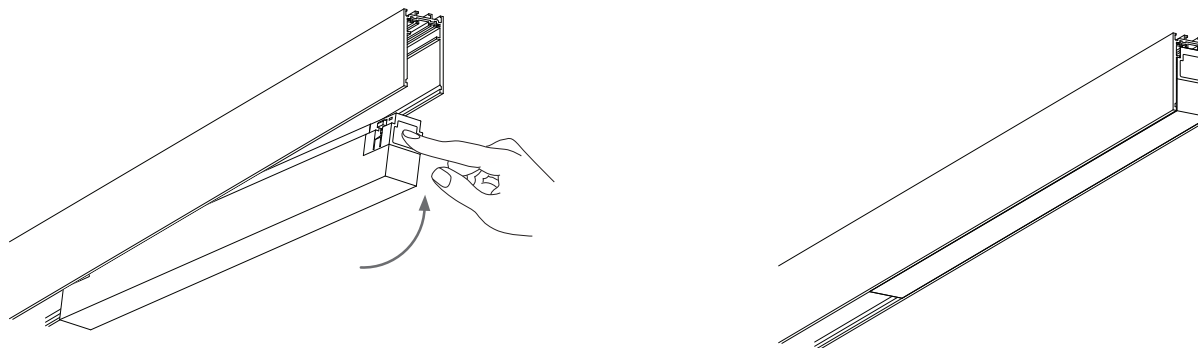
4000K 910lm 10W CRI90
48V
120° flood
IP40

Установка

Установка светильника
осуществляется
при выключенной
электрической сети

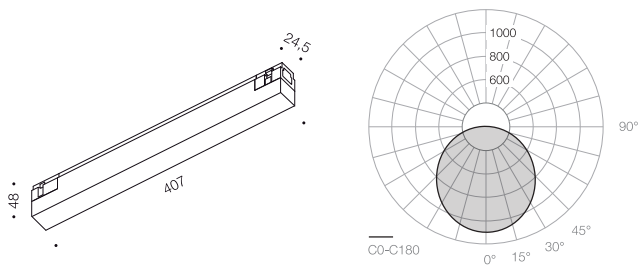


Завершение установки



Нажмите на кнопку
и вставьте светильник до щелчка

Технические характеристики

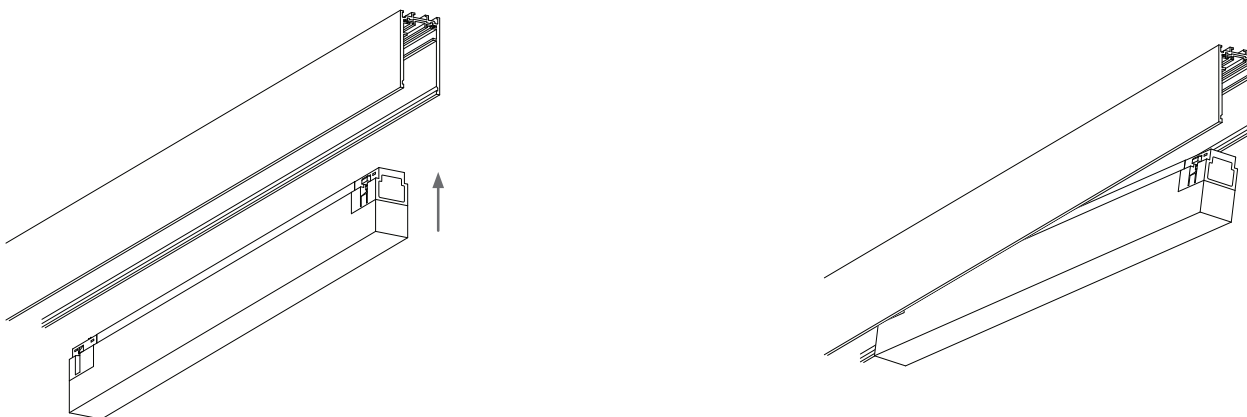


Источник света
Подключение
Угол света
Степень защиты

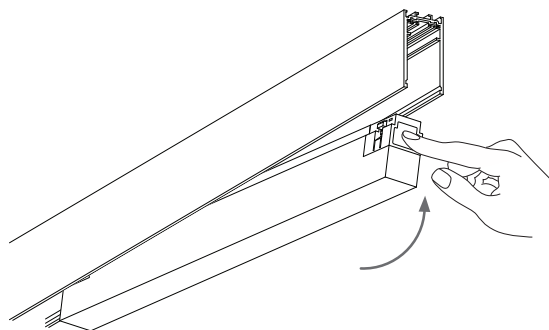
2700K 710lm 10W CRI90
48V
120° flood
IP40

Установка

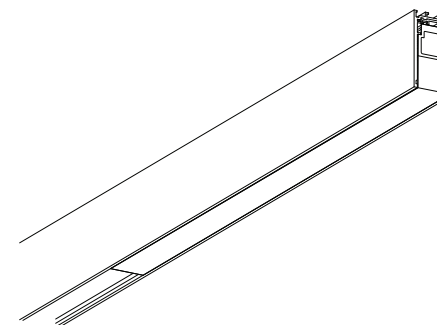
Установка светильника осуществляется при выключенной электрической сети



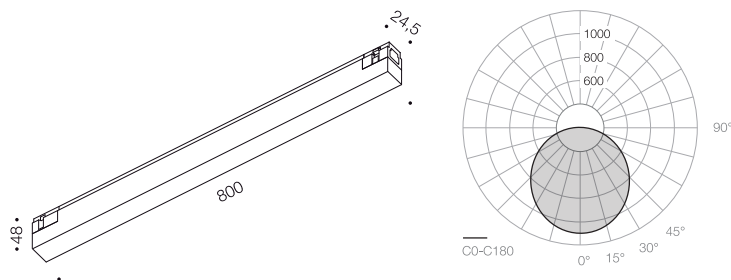
Завершение установки



Нажмите на кнопку
и вставьте светильник до щелчка



Технические характеристики

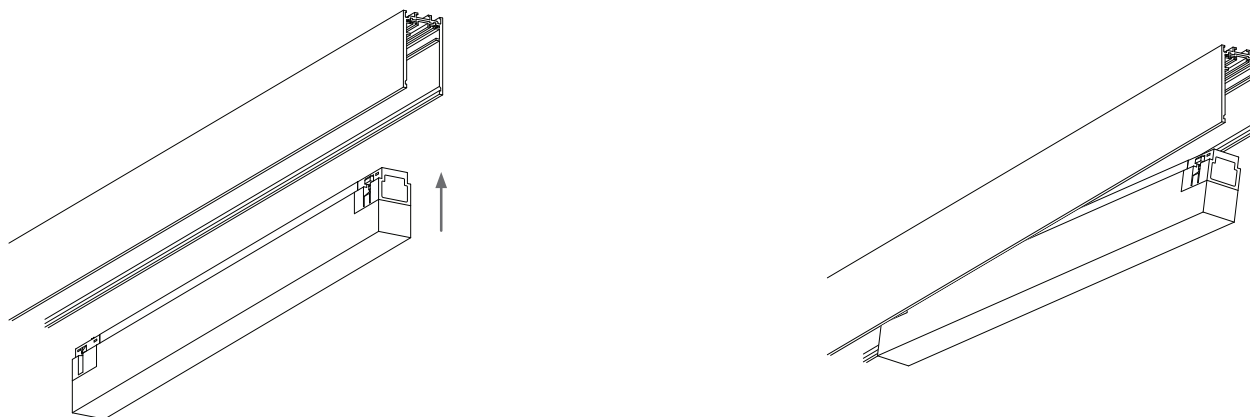


Источник света
Подключение
Угол света
Степень защиты

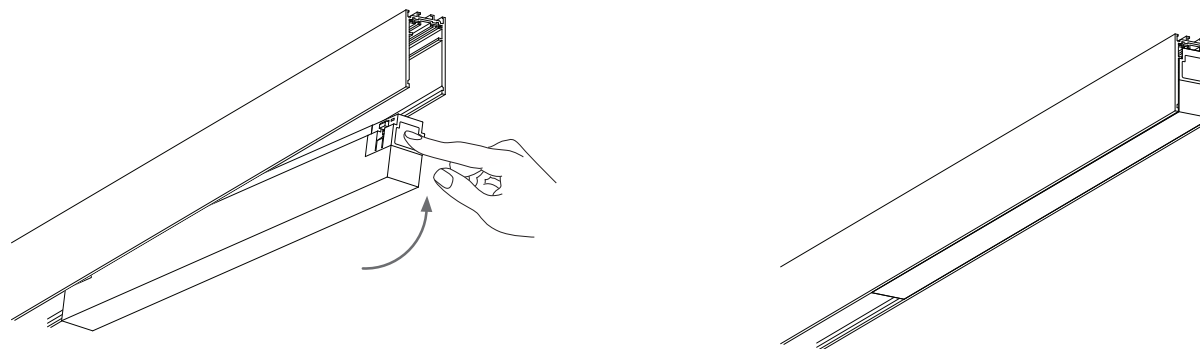
3000K 1470lm 20W CRI90
48V
120° flood
IP40

Установка

Установка светильника осуществляется при выключенной электрической сети

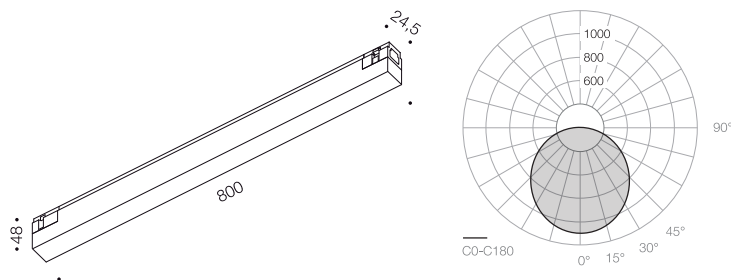


Завершение установки



Нажмите на кнопку и вставьте светильник до щелчка

Технические характеристики

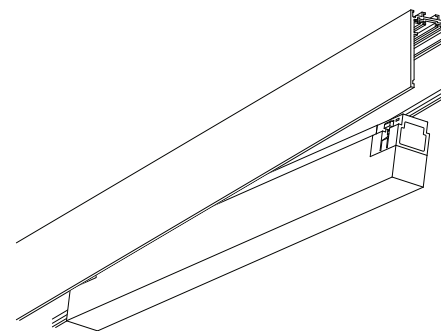
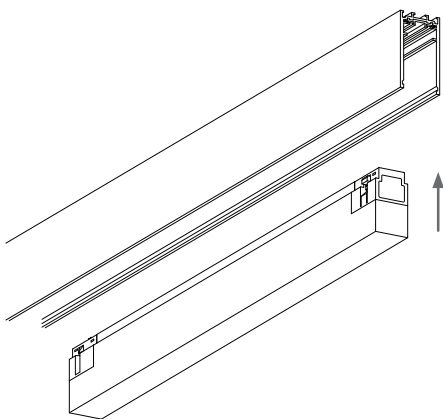


Источник света
Подключение
Угол света
Степень защиты

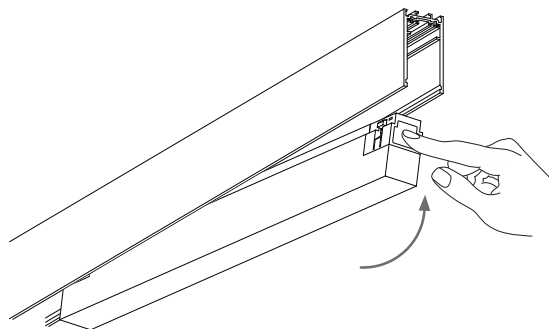
4000K 1625lm 20W CRI90
48V
120° flood
IP40

Установка

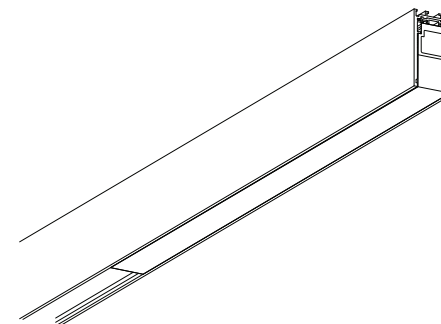
Установка светильника осуществляется при выключенной электрической сети



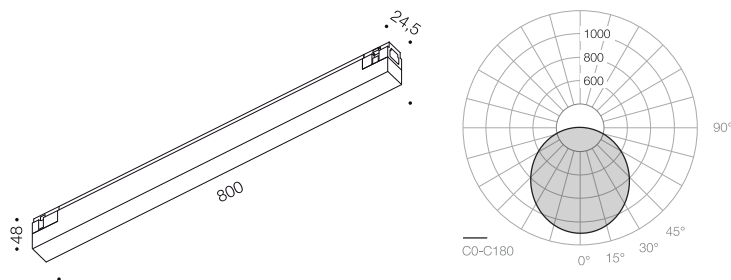
Завершение установки



Нажмите на кнопку
и вставьте светильник до щелчка



Технические характеристики

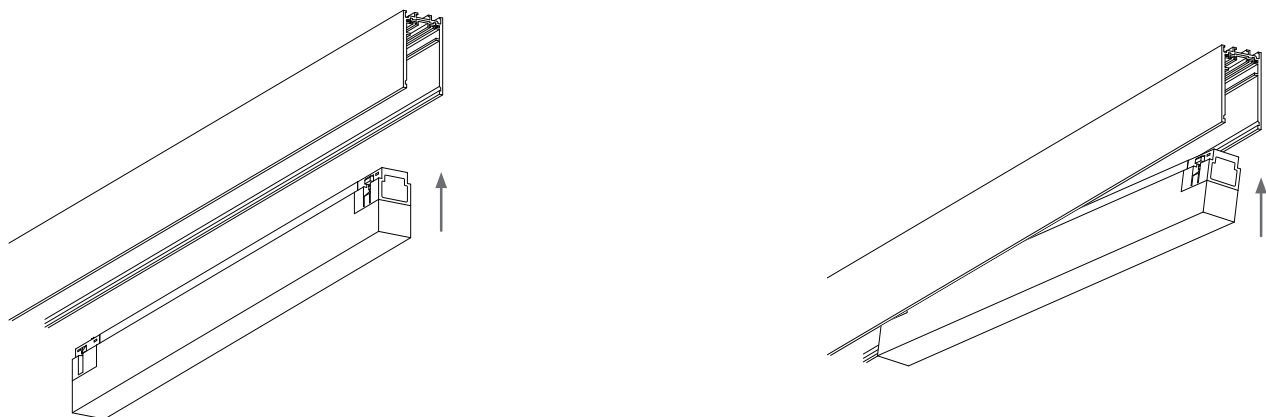


Источник света
Подключение
Угол света
Степень защиты

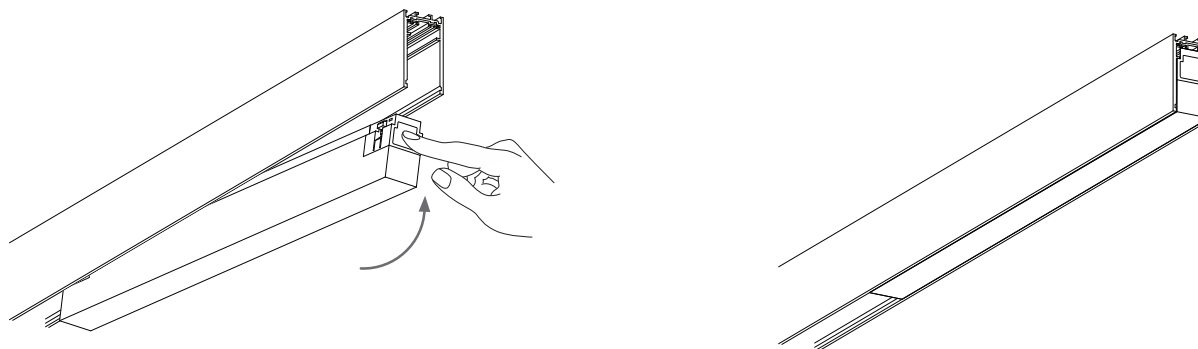
2700K 1330lm 20W CRI90
48V
120° flood
IP40

Установка

Установка светильника
осуществляется
при выключенной
электрической сети



Завершение установки



Нажмите на кнопку
и вставьте светильник до щелчка