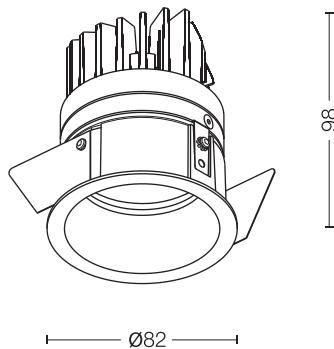


Потолочный светильник

ANDROMEDA | 1027 32

Входящее напряжение	220-240 В
Потребляемая мощность	10 Вт
Угол света	32°
Световой поток	640 лм
Цветовая температура	2700 К
Индекс цветопередачи	СRI 90
Степень защиты	IP40
Регулировка яркости	опционально



x1



шаблон

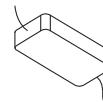
x1



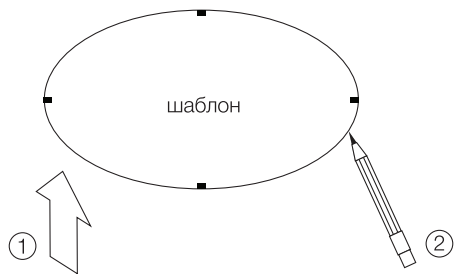
x2



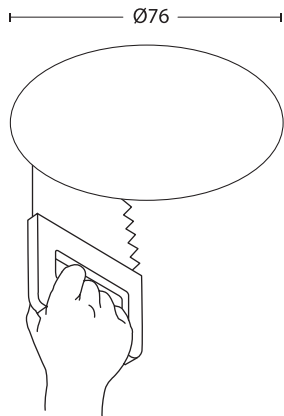
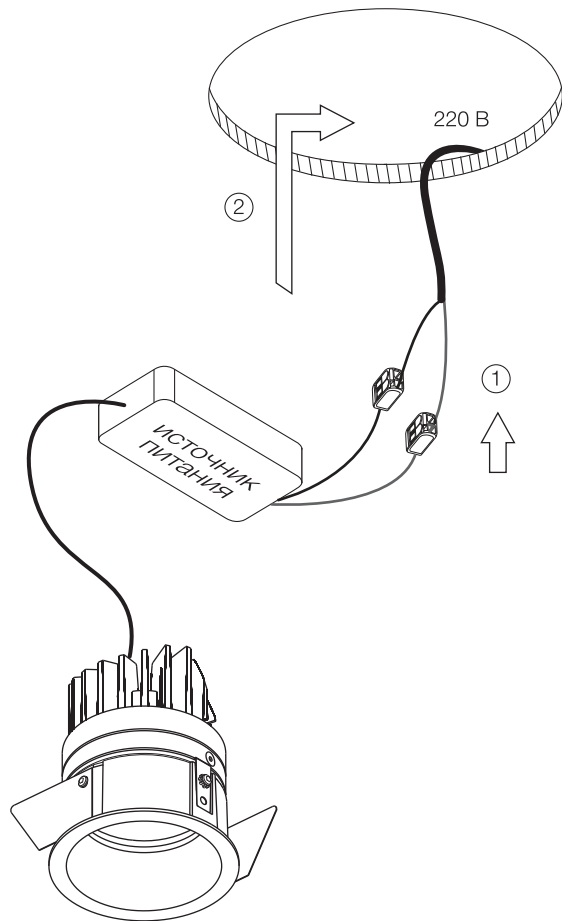
x1



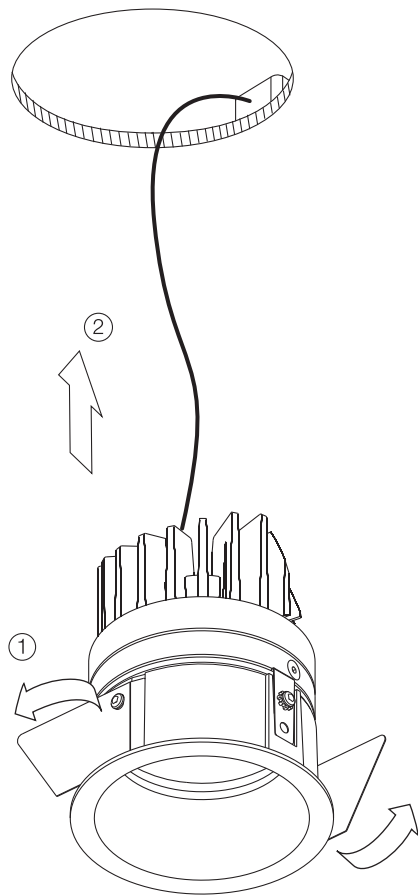
x1

1

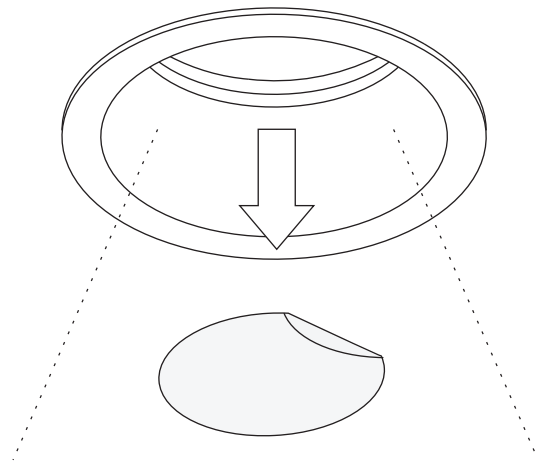
УСТАНОВКА СВЕТИЛЬНИКА ОСУЩЕСТВЛЯЕТСЯ
ПРИ ВЫКЛЮЧЕННОЙ ЭЛЕКТРИЧЕСКОЙ СЕТИ

2**3**

4



5

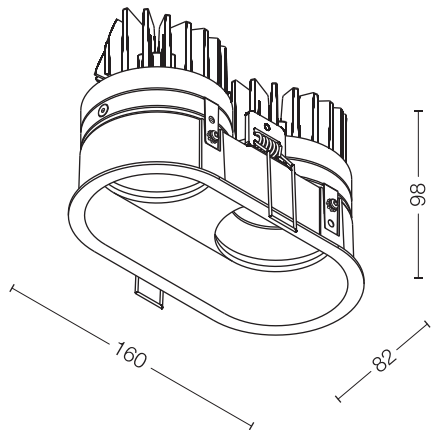


⚠ ПЕРЕД ВКЛЮЧЕНИЕМ СНИМИТЕ ЗАЩИТНУЮ ПЛЕНКУ

Потолочный светильник

ANDROMEDA | 2027 32

Входящее напряжение	220-240 В
Потребляемая мощность	20 Вт
Угол света	32°
Световой поток	1370 лм
Цветовая температура	2700 К
Индекс цветопередачи	CRI 90
Степень защиты	IP40
Регулировка яркости	опционально



x1



шаблон

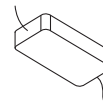
x1



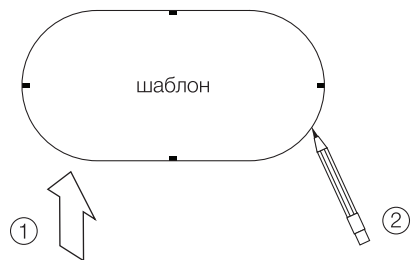
x2



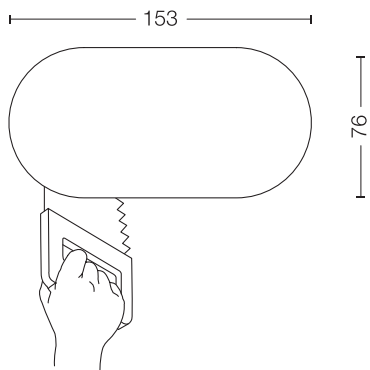
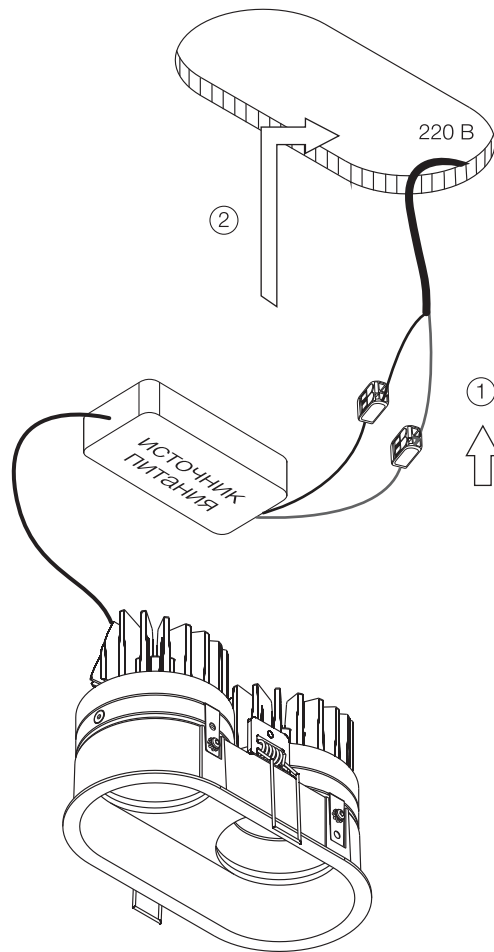
x1



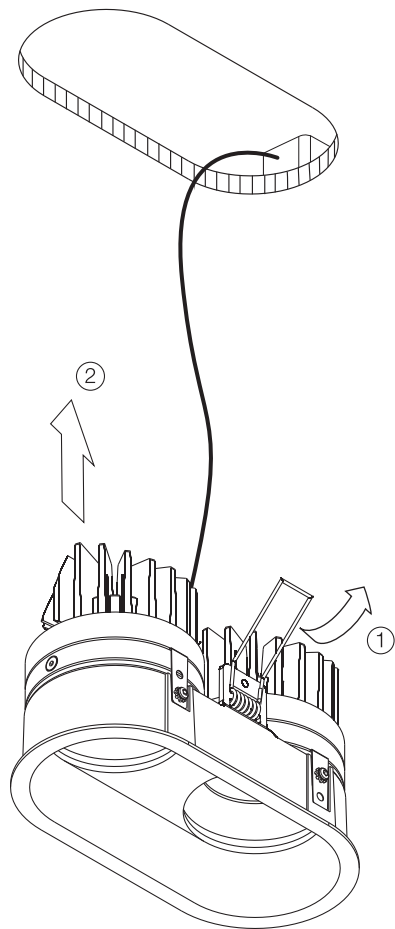
x1

1

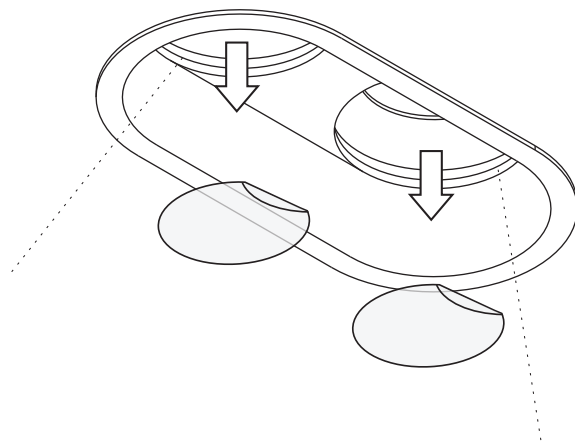
УСТАНОВКА СВЕТИЛЬНИКА ОСУЩЕСТВЛЯЕТСЯ
ПРИ ВЫКЛЮЧЕННОЙ ЭЛЕКТРИЧЕСКОЙ СЕТИ

2**3**

4



5



! ПЕРЕД ВКЛЮЧЕНИЕМ СНИМИТЕ ЗАЩИТНУЮ ПЛЕНКУ