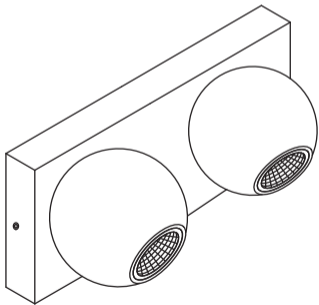


***CENTERLIGHT.COM***<sup>®</sup>

*Los Angeles, California*



PLIS

# ТЕХНИЧЕСКИЕ ДАННЫЕ

Светодиоды

Подключение к сети

Мощность потребления

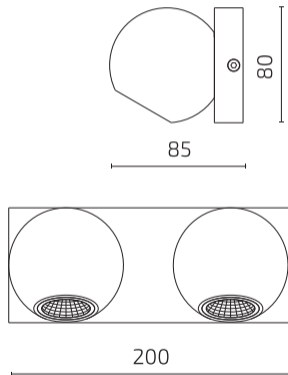
Индекс цветопередачи CRI

SAMSUNG (Корея)

220 В

8 Вт

> 80



## МЕРЫ ПРЕДОСТОРОЖНОСТИ

В качестве источника света используются сверхяркие светодиоды, поэтому не рекомендуется длительное время смотреть на включенный светильник!

Монтаж осветительного прибора должен осуществляться квалифицированным персоналом с соблюдением всех прилагаемых инструкций и действующих норм по проведению электромонтажных работ.

Убедитесь в том, что поверхность и условия среды установки и работы прибора соответствуют данному осветительному прибору.

Во избежание ожогов и других телесных повреждений, в том числе случайных, следует избегать прикосновения к работающим приборам частей тела или других предметов.

**Установка светильника осуществляется при выключенной электрической сети.**

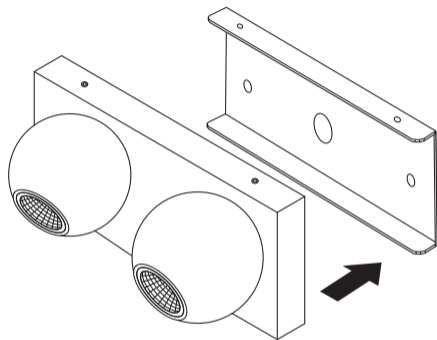
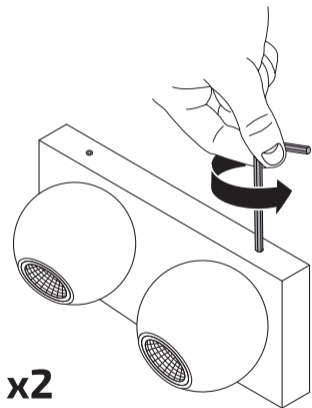
## РЕКОМЕНДАЦИИ ПО УХОДУ

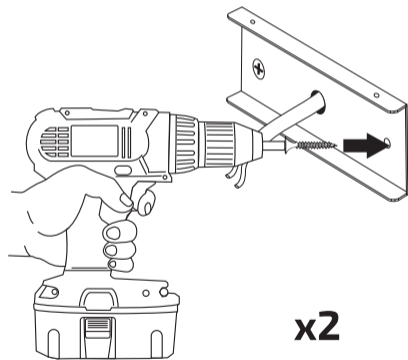
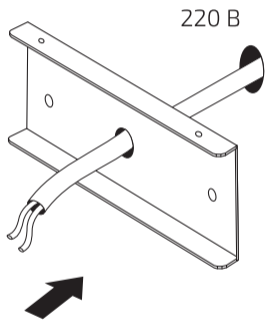
Поверхность светильника следует протирать мягкой влажной тканью.

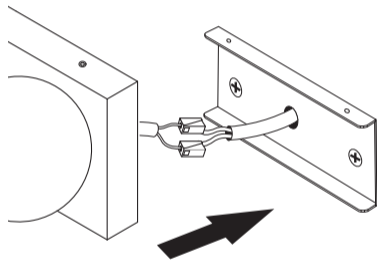
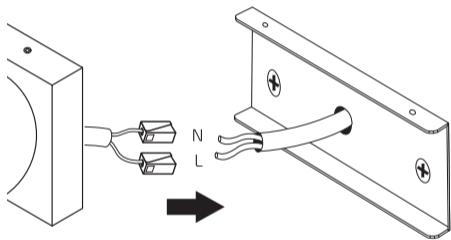
Предварительно необходимо отключить светильник от электрической сети.

Во избежание повреждения поверхности запрещается использовать растворители, спирт, а также абразивные моющие средства.

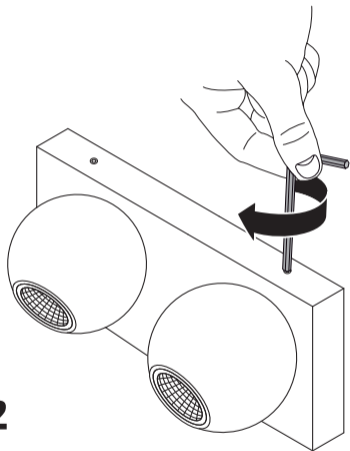
## МОНТАЖ СВЕТИЛЬНИКА



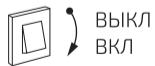
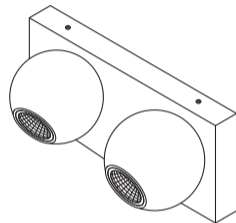




x2



7



8