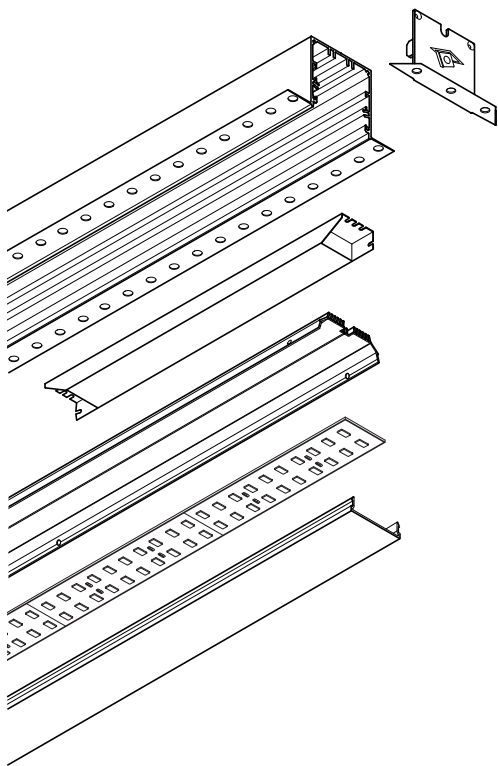
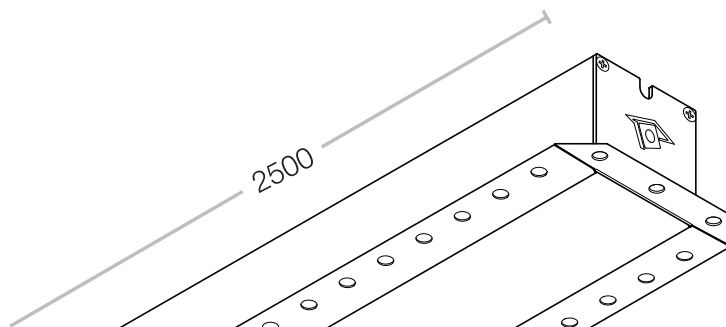
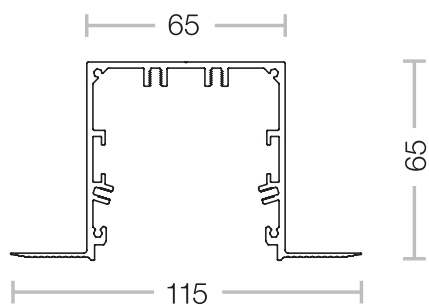




# LINE F.65



## КОМПОНЕНТЫ СВЕТИЛЬНИКА:

Алюминиевый корпус - 2500 мм - 1 шт

Алюминиевые заглушки - 2 шт

Источник питания \*

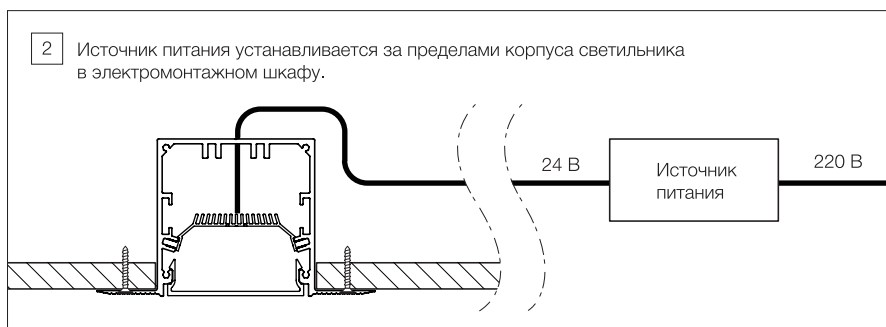
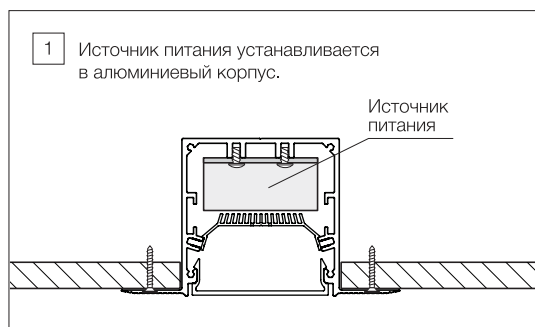
Рефлектор 1,25 м x 2 шт

Светодиодная лента \*

Рассеиватель - 2500 мм - 1 шт

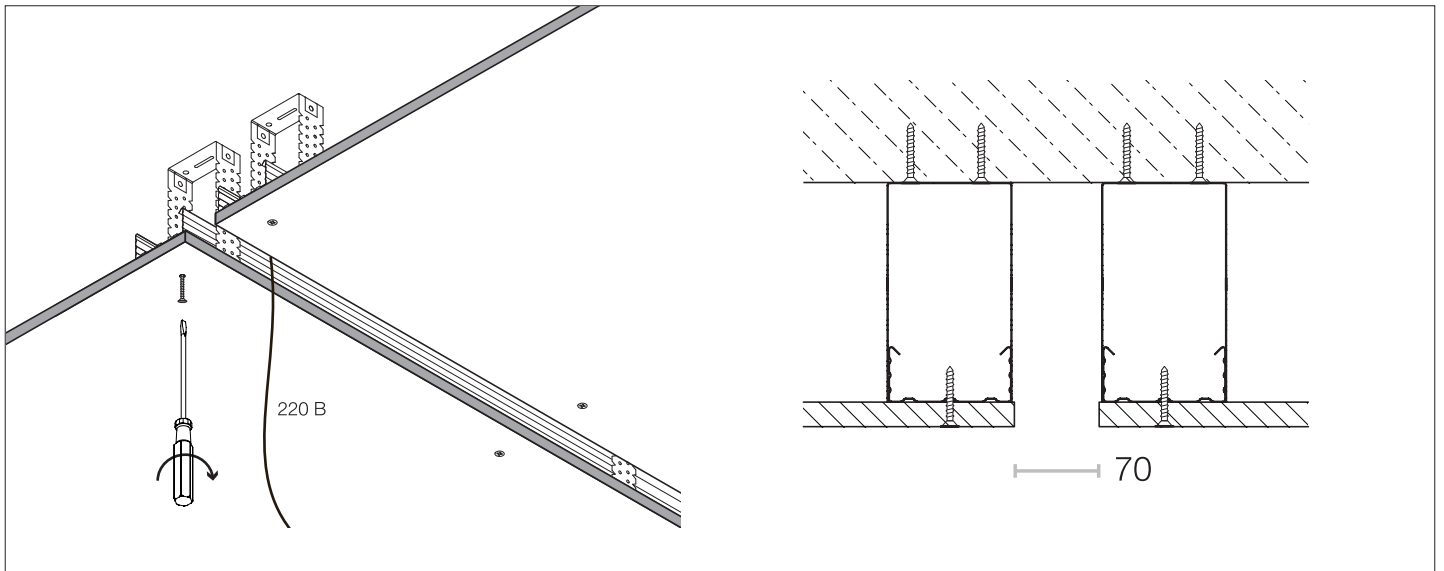
\* Приобретается отдельно

## СПОСОБЫ УСТАНОВКИ ИСТОЧНИКА ПИТАНИЯ

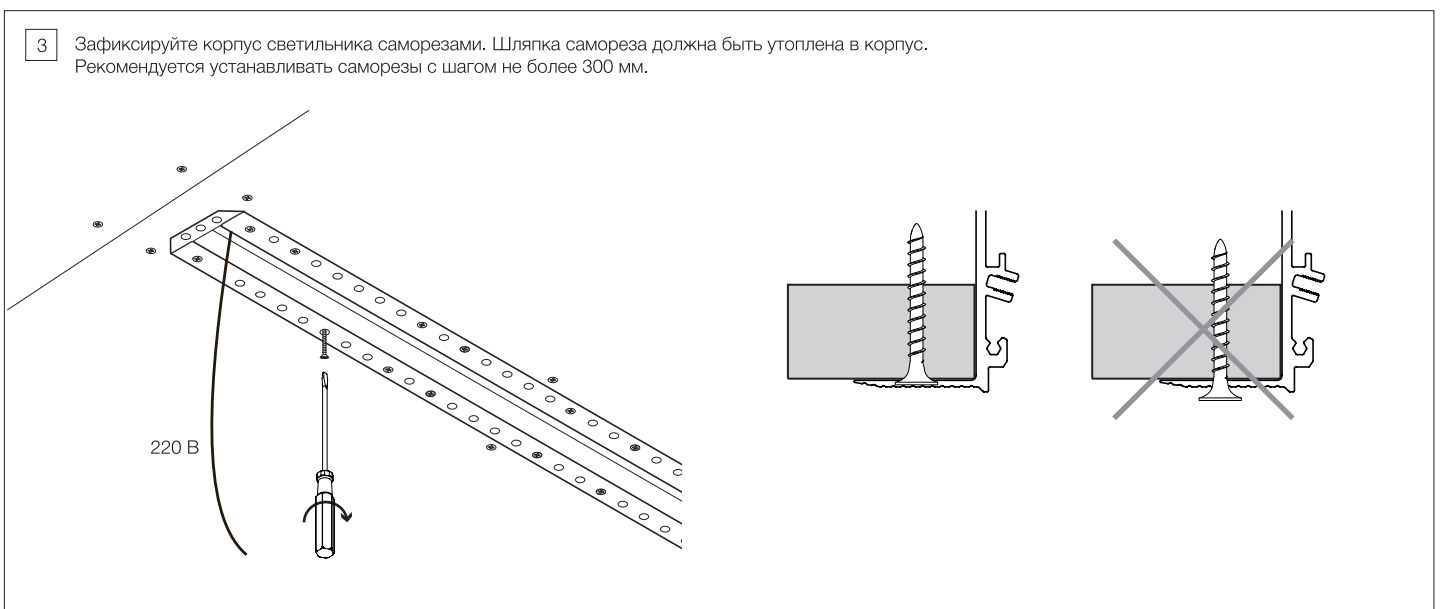
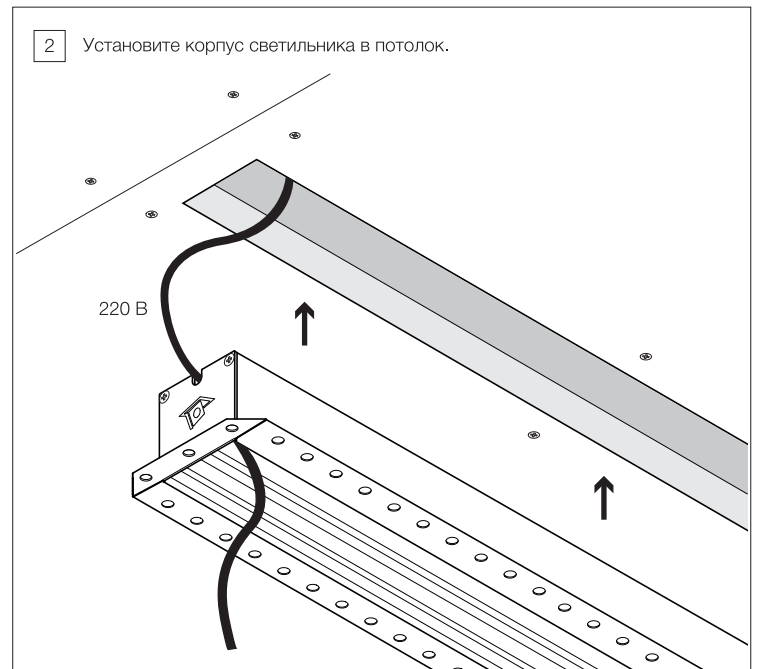
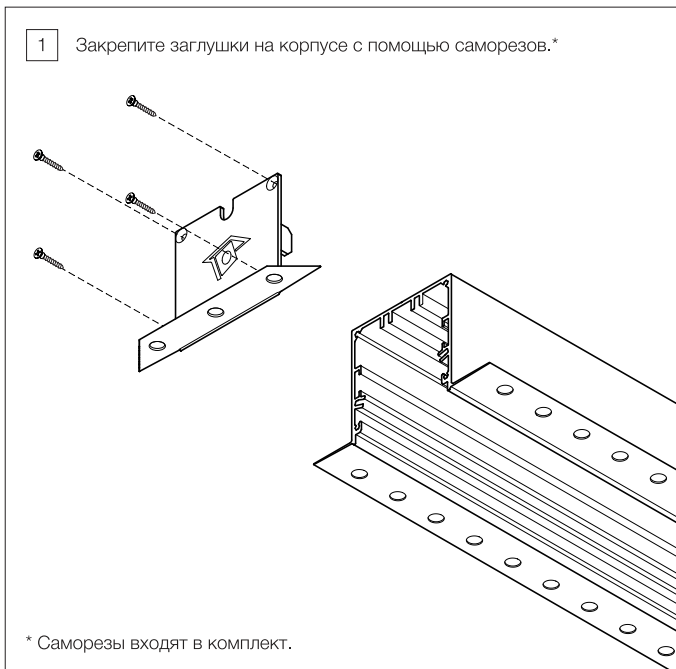


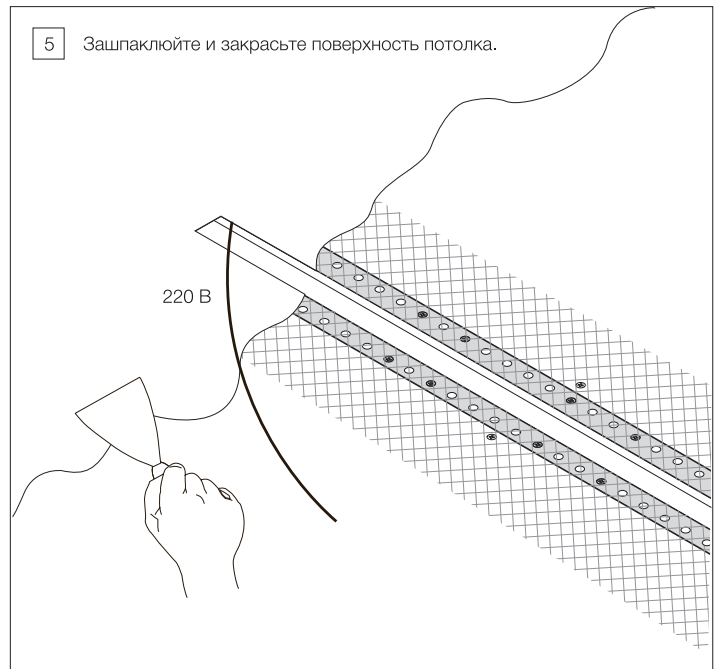
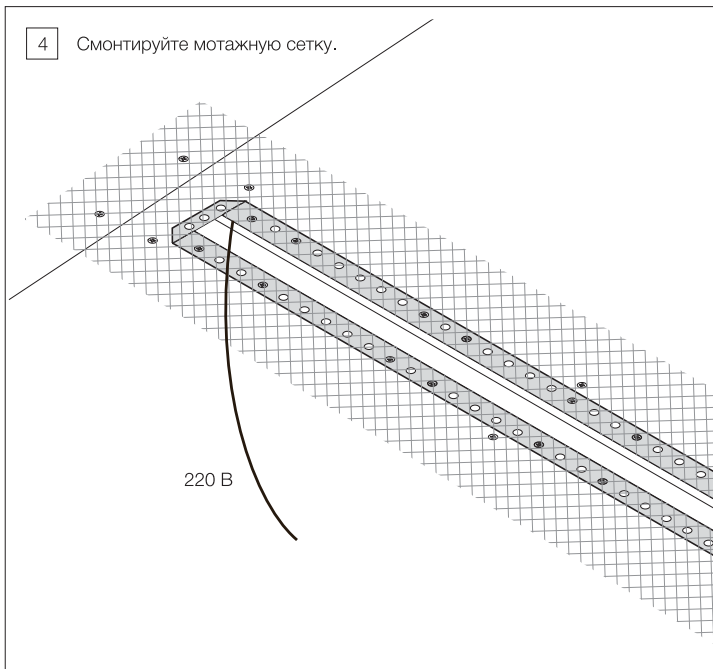
**УСТАНОВКА СВЕТИЛЬНИКА ОСУЩЕСТВЛЯЕТСЯ ПРИ ВЫКЛЮЧЕННОЙ ЭЛЕКТРИЧЕСКОЙ СЕТИ**

## МОНТАЖ ПОТОЛКА

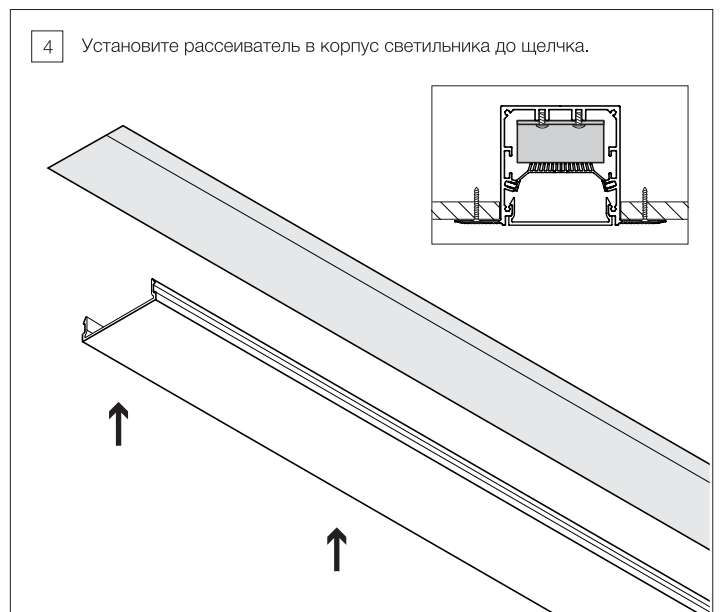
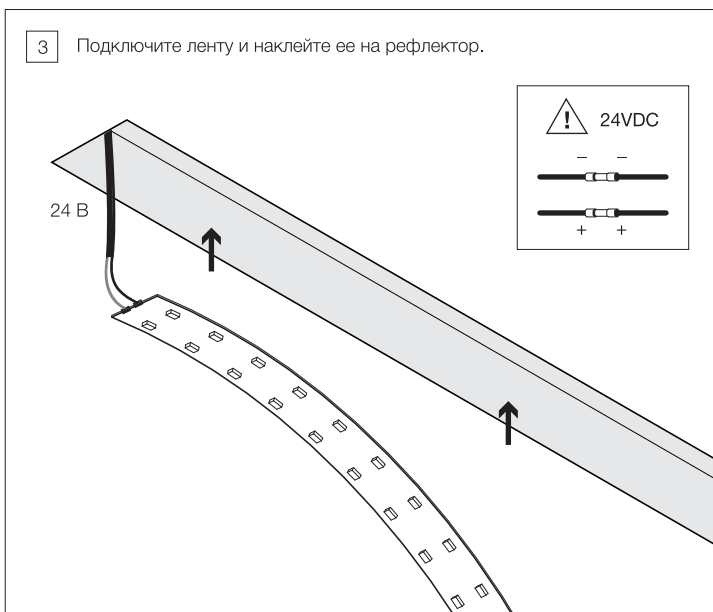
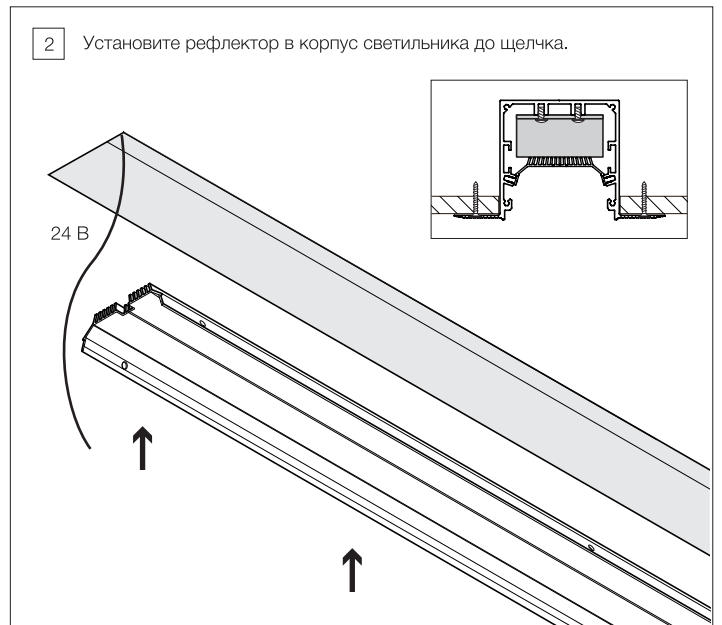
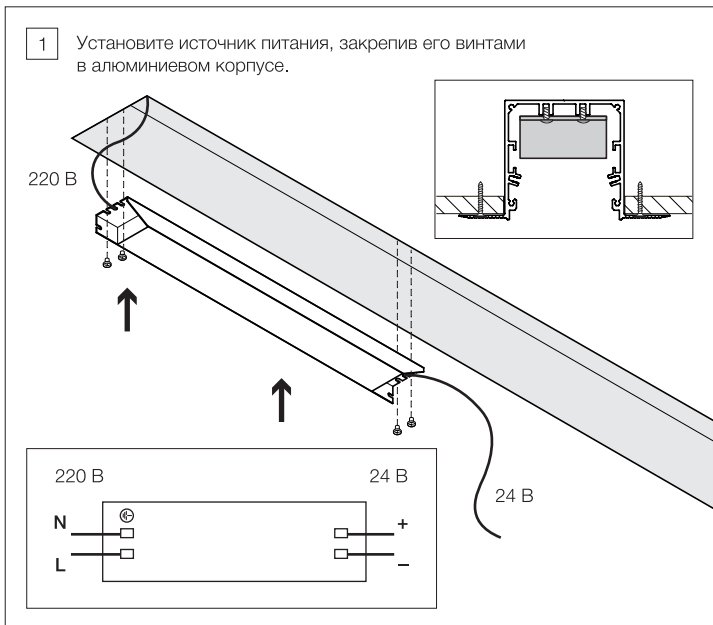


## МОНТАЖ КОРПУСА СВЕТИЛЬНИКА

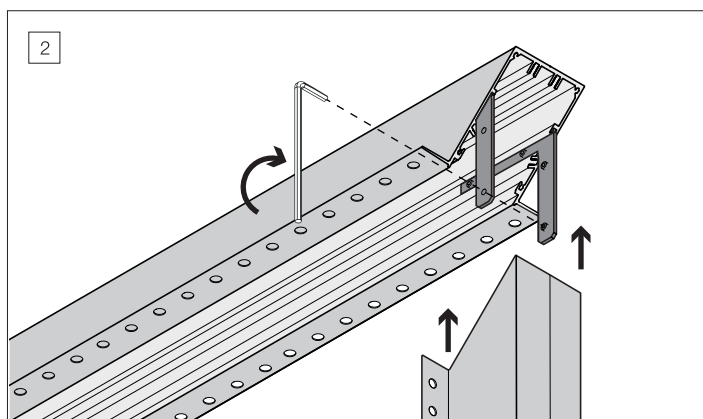
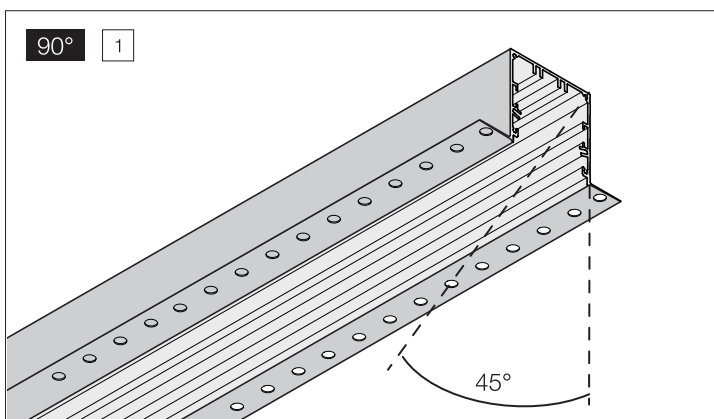
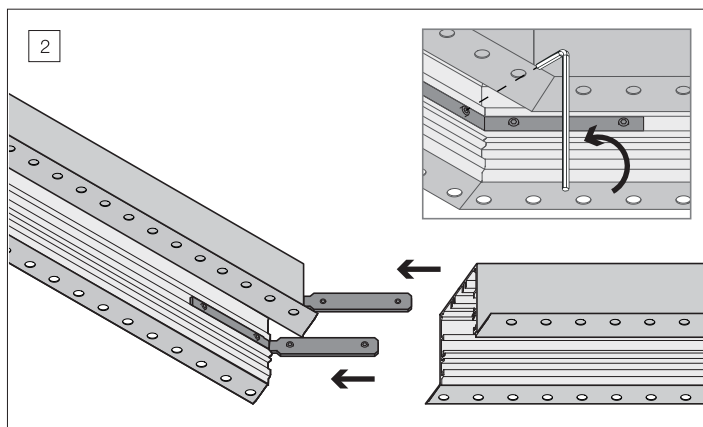
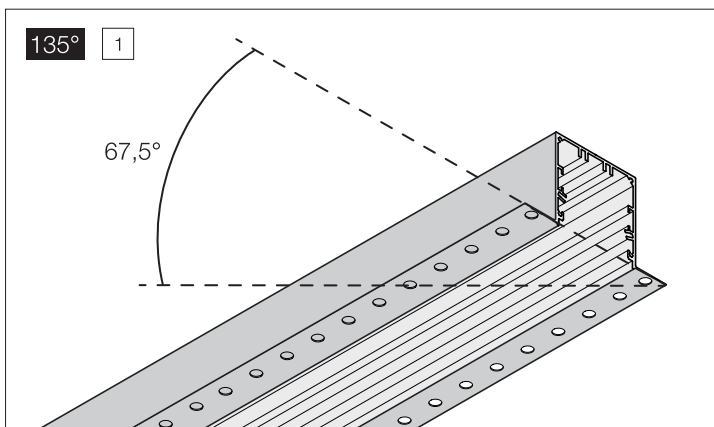
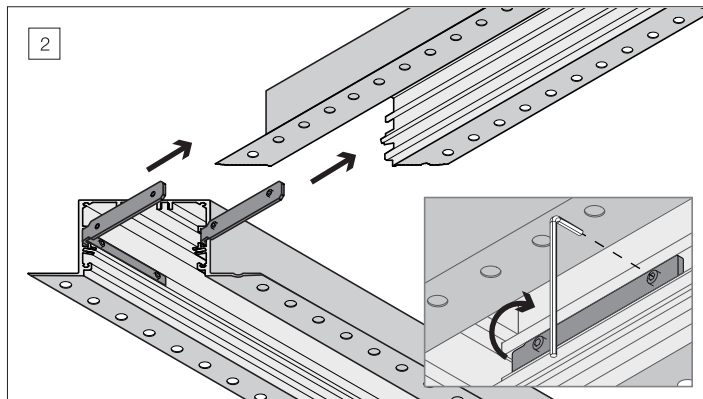
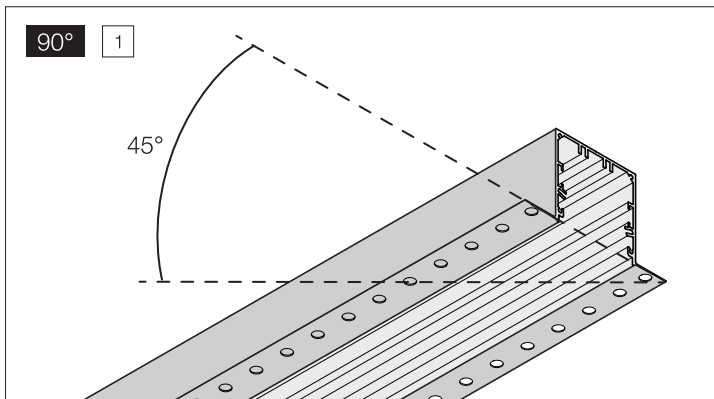
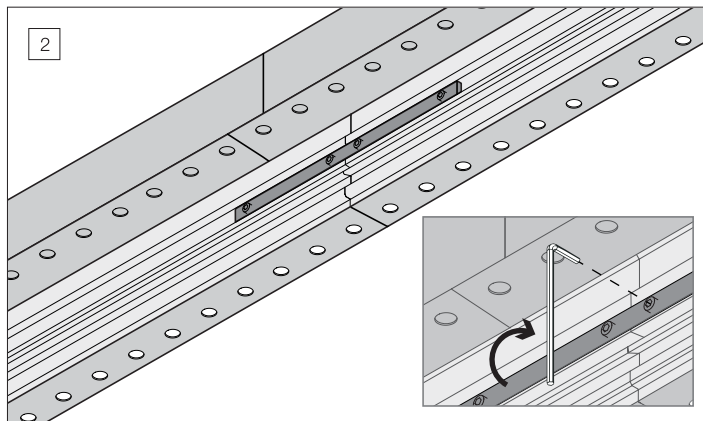
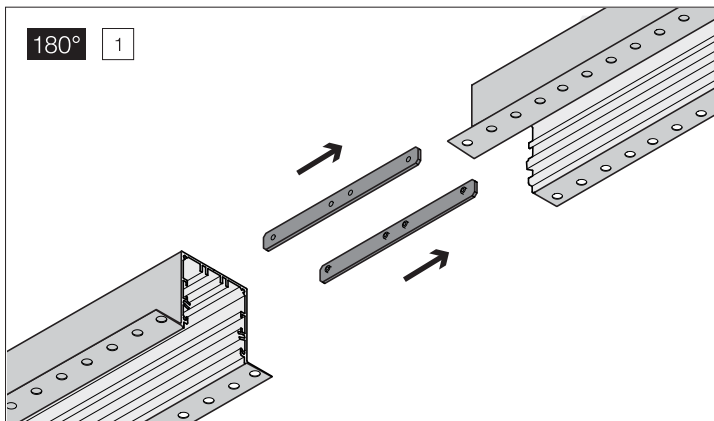




## УСТАНОВКА ИСТОЧНИКА СВЕТА И КОМПОНЕНТОВ В КОРПУС СВЕТИЛЬНИКА



# УГЛОВОЕ СОЕДИНЕНИЕ



Получить более подробную информацию и консультацию по индивидуальному проекту Вы можете у наших специалистов по телефонам: +7 495 777-51-51, +7 800 775-41-61, и по электронной почте [info@centrsvet.ru](mailto:info@centrsvet.ru)