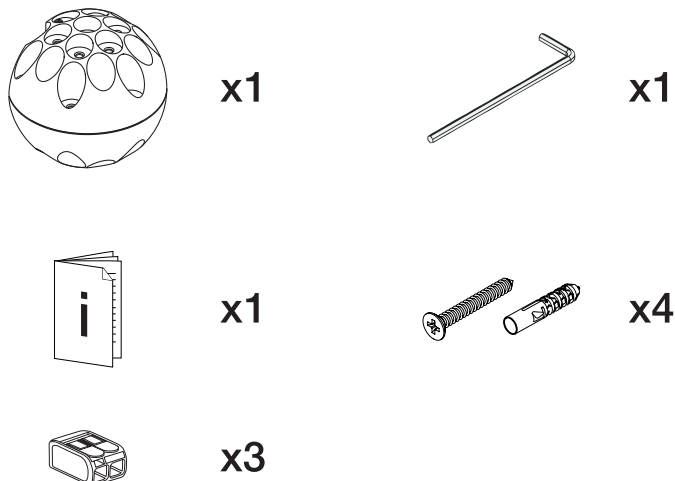


Комплектация:

**ЯРКОСТЬ СВЕТА**

Подбирая светильник, обратите внимание на параметр “яркость” (люмен). Современные светодиоды в 7-10 раз энергоэффективней, чем галогенные и обычные лампы накаливания. Стандартная лампа мощностью 100Вт выдает 1300лм, в то время как светодиод мощностью 15Вт способен излучать свет яркостью до 2000лм.

Также, немаловажным параметром светодиодных светильников является низкая теплоотдача. В отличие от ламп накаливания, к светодиодным светильникам можно прикоснуться рукой без последующих травм.

ЦВЕТОПЕРЕДАЧА

При выборе светодиодных светильников важно учитывать индекс цветопередачи CRI, то есть уровень соответствия естественного цвета видимому при данном освещении. При значении цветопередачи выше 90 Ra цвета максимально приближены к естественным и это положительно влияет на эмоции и настроение.

Крайне важно для детей, во время формирования зрительного восприятия, обеспечить правильное освещение с высоким значением цветопередачи.

ПОЛЬЗА ТЕПЛОГО СВЕТА

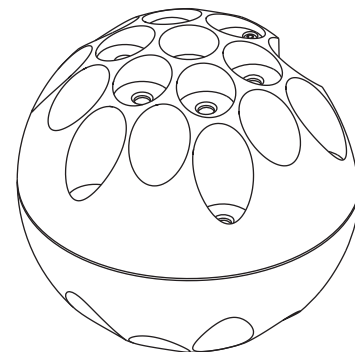
Грамотный выбор светильников – залог вашего здоровья и комфорта. Холодный свет стимулирует выработку гормона стресса (кортизол), теплый – способствует расслаблению (гормон мелатонин). Если оба гормона вырабатываются сбалансированно, мы чувствуем себя хорошо.

Для жилых интерьеров мы рекомендуем светильники с теплым белым светом (2700-3000 К), они не препятствуют выработке мелатонина и не нарушают биоритмы. Неправильное освещение чревато нарушениями сна, что ведет к нервозности и снижению работоспособности.

KRATER

**НАСТЕННЫЙ СВЕТИЛЬНИК
ИНСТРУКЦИЯ ПО УСТАНОВКЕ**

Входящее напряжение	200-240 В
Потребляемая мощность	13 Вт
Световой поток	585 лм
Цветовая температура	2700 К
Индекс цветопередачи	CRI 90
Степень защиты	IP20
Регулировка яркости	отсутствует



CENTRSVET.RU | МОДНЫЕ СВЕТИЛЬНИКИ

НАЗНАЧЕНИЕ И ПРАВИЛА ЭКСПЛУАТАЦИИ

Светодиодный светильник KRATER предназначен для использования внутри помещений.

Класс защиты от поражения электрическим током III.

Протирайте светильник сухой тканевой салфеткой, не используйте для чистки абразивные материалы, органические растворители и легко воспламеняющиеся жидкости.

МЕРЫ ПРЕДОСТОРОЖНОСТИ

Подключение светильника должно осуществляться квалифицированными специалистами с соблюдением всех прилагаемых инструкций и действующих норм по проведению электромонтажных работ.

Установка светильника осуществляется при выключенной электрической сети.

ГАРАНТИЙНЫЕ УСЛОВИЯ

На все настенные светильники (включая светодиод и источник питания) предоставляется гарантия 1 год, при условии установки сертифицированными специалистами.

Гарантийное обслуживание производится при наличии любого документа, подтверждающего покупку товара, с отметкой даты приобретения.

Производитель не несет ответственности за ущерб, нанесенный в результате неправильного использования светильника или использования его не по назначению.





УСТАНОВКА СВЕТИЛЬНИКА ОСУЩЕСТВЛЯЕТСЯ ПРИ ВЫКЛЮЧЕННОЙ ЭЛЕКТРИЧЕСКОЙ СЕТИ

