



CENTRSVET.RU

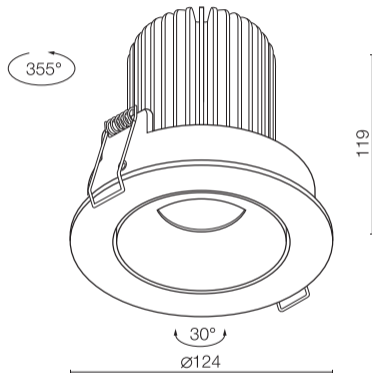
МОДНЫЕ СВЕТИЛЬНИКИ

# GIRA 15

ИНСТРУКЦИЯ ПО УСТАНОВКЕ

# ТЕХНИЧЕСКИЕ ДАННЫЕ

Светодиоды	BRIDGELUX (США)
Подключение к сети	220 В
Потребляемая мощность	15 Вт
Угол света	50°
Световой поток	935 лм
Цветовая температура	2700 К
Индекс цветопередачи CRI	90+
Степень защиты	IP40
Регулировка яркости	опционально



## МЕРЫ ПРЕДОСТОРОЖНОСТИ

В качестве источника света используются сверхяркие светодиоды, поэтому не рекомендуется длительное время смотреть на включенный светильник!

Монтаж осветительного прибора должен осуществляться квалифицированным персоналом с соблюдением всех прилагаемых инструкций и действующих норм по проведению электромонтажных работ.

Убедитесь в том, что поверхность и условия среды установки и работы прибора соответствуют данному осветительному прибору.

Во избежание ожогов и других телесных повреждений, в том числе случайных, следует избегать прикосновения к работающим приборам частей тела или других предметов.

Установка светильника осуществляется при выключенной электрической сети.

## РЕКОМЕНДАЦИИ ПО УХОДУ

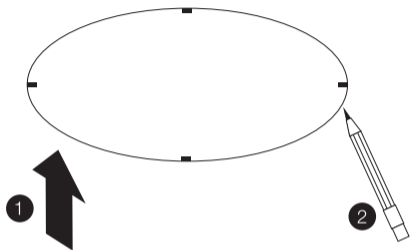
Поверхность светильника следует протирать мягкой влажной тканью.

Предварительно необходимо отключить светильник от электрической сети.

Во избежание повреждения поверхности запрещается использовать растворители, спирт, а также абразивные моющие средства.

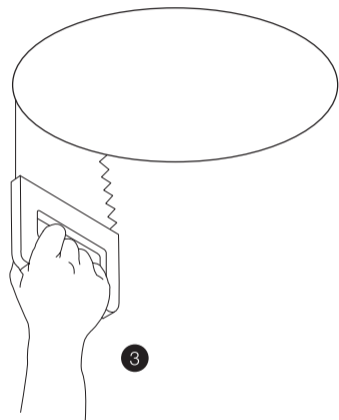
1

шаблон

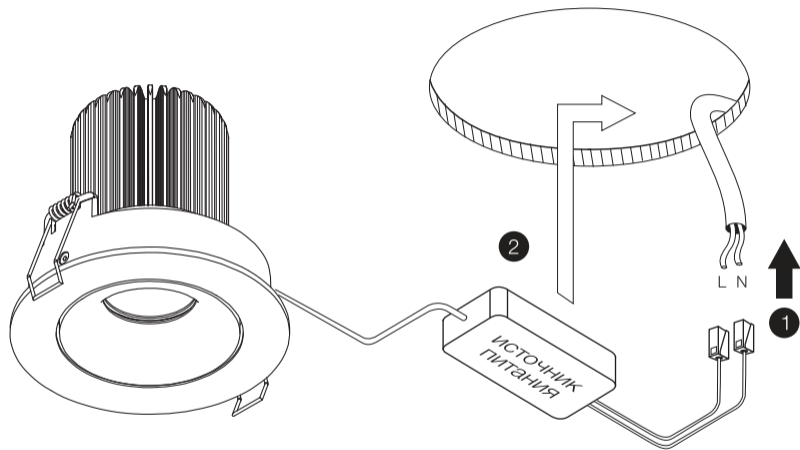


Наклейте шаблон к потолку  
и обведите карандашом

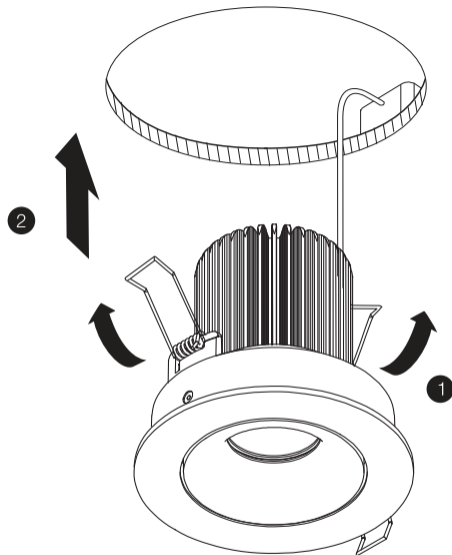
Ø110



Вырежьте отверстие



Подключите источник питания к сети 220В  
и уберите в нишу на потолке



Поднимите клипсы и установите  
светильник в отверстие

