



# BIOS

## ИНСТРУКЦИЯ ПО УСТАНОВКЕ

### НАЗНАЧЕНИЕ И ПРАВИЛА ЭКСПЛУАТАЦИИ

Светодиодный светильник BIOS предназначен для использования внутри помещений.

Класс защиты от поражения электрическим током I: в светильнике есть заземляющий провод.

Протирайте светильник сухой тканевой салфеткой, не используйте для чистки абразивные материалы, органические растворители и легко воспламеняющиеся жидкости.

### МЕРЫ ПРЕДОСТОРОЖНОСТИ

Подключение светильника должен осуществляться квалифицированными специалистами с соблюдением всех прилагаемых инструкций и действующих норм по проведению электромонтажных работ.

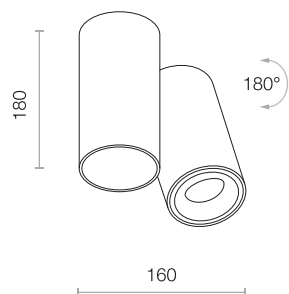
Установка светильника осуществляется при выключенной электрической сети.

### ГАРАНТИЙНЫЕ УСЛОВИЯ

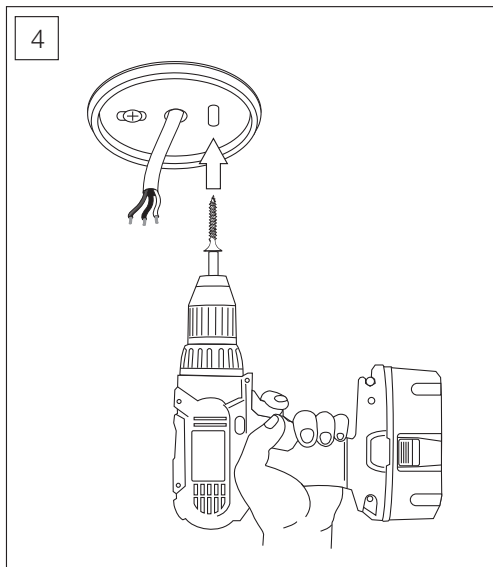
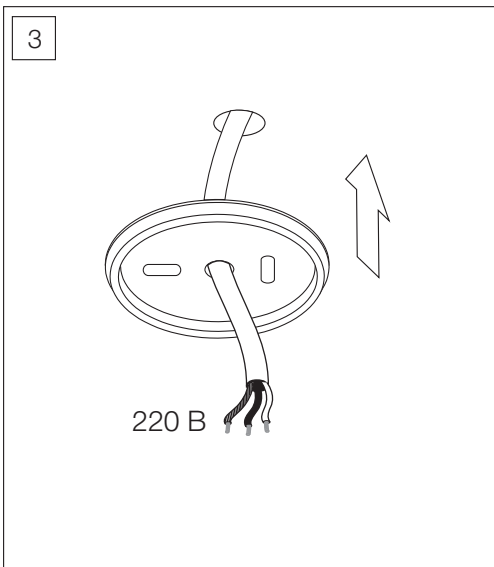
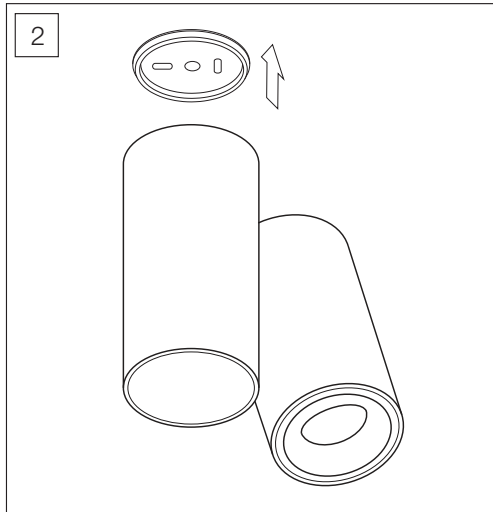
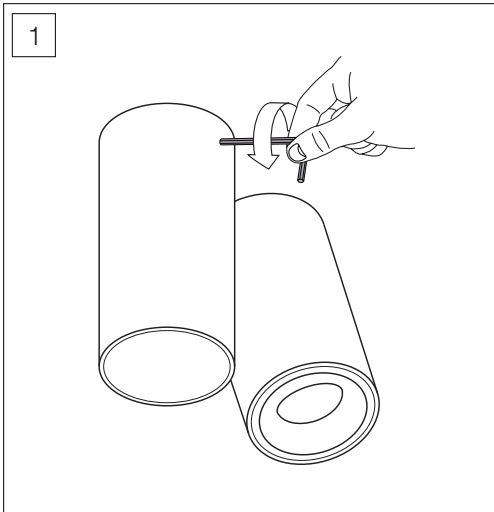
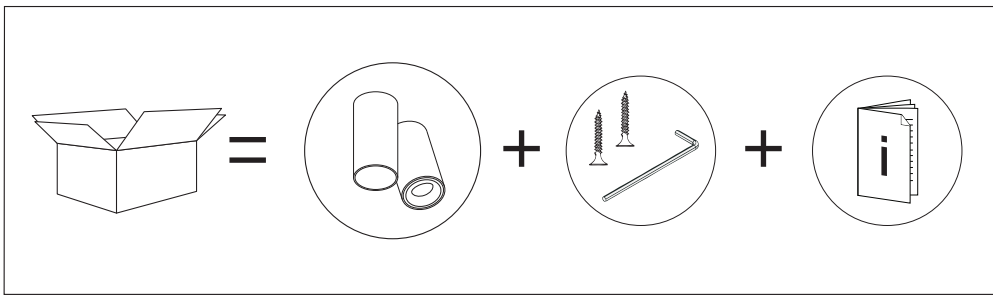
На все потолочные светильники (включая светодиод и источник питания) предоставляется гарантия 5 лет, при условии установки сертифицированными специалистами.

Гарантийное обслуживание производится при наличии любого документа подтверждающего покупку товара с отметкой даты приобретения.

Производитель не несет ответственности за ущерб, нанесенный в результате неправильного использования светильника или использования его не по назначению.



Входящее напряжение	100-240 В
Потребляемая мощность	15 Вт
Угол света	50°
Световой поток	860 лм
Цветовая температура	3000 К
Индекс цветопередачи	CRI 90+
Степень защиты	IP40
Регулировка яркости	нет



**!** УСТАНОВКА СВЕТИЛЬНИКА ОСУЩЕСТВЛЯЕТСЯ ПРИ ВЫКЛЮЧЕННОЙ ЭЛЕКТРИЧЕСКОЙ СЕТИ.

